

شناسایی تهدیدات در حاکمیت شهرهای هوشمند با رویکرد TOE (نمونه موردی شهرداری مشهد)

راضیه قاسم زاده (دانشجوی ارشد جغرافیا و برنامه ریزی شهری، دانشگاه فردوسی مشهد، مشهد، ایران)

ghasemzadeh.razieh@mail.um.ac.ir

براتعلی خاکپور (دانشیار گروه جغرافیا، دانشگاه فردوسی مشهد، مشهد، ایران، نویسنده مسئول)

khakpoor@um.ac.ir

امید علی خوارزمی (استادیار گروه جغرافیا، دانشگاه فردوسی مشهد، مشهد، ایران)

kharazmi@um.ac.ir

چکیده

امروزه با توجه به جایگاه شهر مشهد در هوشمند سازی، ریسک‌ها و تهدیدات کلاسیک نمی‌توانند به‌عنوان تنها مخاطره در آن باشند و به دلیل ارتباط متقابل شبکه‌های مختلف شهری اختلال در یک بخش از سیستم همه بخش‌ها را متأثر می‌کند که این امر می‌تواند حاکمیت شهر را دشوار و مستعد دست‌کاری کند. هر چه پیچیدگی در شهرها افزایش می‌یابد لزوم توجه به مسائل مدیریت ریسک نیز زیاد می‌شود. پژوهش حاضر باهدف کاربردی و ماهیتی توصیفی-تحلیلی به شناسایی تهدیدات و ریسک‌های با میزان تأثیر و احتمال وقوع بالا در شهرداری مشهد پرداخته است. در این پژوهش با توجه به رویکرد مطالعه، بعد فناوری دارای ۱۴ شاخص و ۴۹ متغیر، بعد سازمان شامل ۱۴ شاخص و ۴۳ متغیر، بعد محیط‌زیست نیز متشکل از ۱۰ شاخص و ۴۱ متغیر مرتبط با ریسک‌ها می‌باشند. ابزار مورد استفاده برای جمع‌آوری داده‌ها پرسشنامه محقق ساخته بوده است. جامعه آماری^۱ تحقیق ۵۵ نفر از متخصصان و کارشناسان در حوزه مورد مطالعه بر اساس دسترسی پذیری در شهرداری کلان‌شهر مشهد است. داده‌های گردآوری شده با استفاده از مدل‌سازی معادلات ساختاری و با نرم‌افزار آموس مورد ارزیابی و تجزیه و تحلیل قرار گرفت. یافته‌های پژوهش حاضر بر اساس رویکرد مورد مطالعه نشان داد که مهم‌ترین ریسک‌ها و تهدیدهای فراروی حاکمیت شهری هوشمند در شهرداری مشهد از بین سه بعد مورد مطالعه مرتبط با بعد سازمانی است. همچنین در بعد فناوری بیشترین میزان بار عاملی مربوط به تهدیدات، از جنبه میزان تأثیر و احتمال وقوع مرتبط با هوش مصنوعی (۰/۷۹)، نرم‌افزار (۰/۷۶۸)، حسگرها (۰/۷۶۷)، امنیت سایبری (۰/۷۶۱) و ابر داده‌ها (۰/۷۱۹) هست. از لحاظ سازمانی نیز تراکنش الکترونیک (۰/۸۲۰)، محرمانگی (۰/۷۶۰)، ارتباط الکترونیک (۰/۷۵۳) و صحت اطلاعات (۰/۷۵۲) بالاترین درصد را دارند. در بین شاخص‌های ریسک بررسی شده برای محیط‌زیست شهری نیز اماکن عمومی (۰/۷۹۸)، انرژی (۰/۷۹۵)، ایمنی شهری (۰/۷۶۰) و آب و فاضلاب (۰/۶۸۴) دارای بیشترین تهدیدات در شهرداری مشهد می‌باشند.

واژگان کلیدی: شهرهای هوشمند، مدیریت ریسک، رویکرد TOE، پایداری، شهرداری مشهد

۱. مقدمه

امروزه بحران‌های شهری اشکال نوینی به خود گرفته و دیگر تهدیدها و بحران‌های کلاسیک، تنها عامل برهم زنده نظم نوین شهری تلقی نمی‌گردد. این امر زمانی مخاطره‌ای قابل توجه شناخته می‌شود که بدانیم در افق ۲۰۵۰، شهرها،

۱ با توجه به اینکه موضوع مرتبط با مسائل ریسک و تهدیدات در شهرداری مشهد می‌باشد در جامعه آماری از افراد مطلع و متخصص در رابطه با موضوع پژوهش در شهرداری مشهد و سازمان‌های زیرمجموعه آن استفاده شد. به دلیل اینکه به لحاظ امنیتی هر فرد عادی نمی‌تواند به این چنین اطلاعاتی دسترسی داشته باشد در پژوهش حاضر از سایر افراد نخبه و اساتید استفاده نشد تا نتایجی با قابلیت اطمینان بیشتر حاصل گردد.

شلوغ‌ترین کانون تجمع انسانی به حساب می‌آیند و ریسک بروز بحران‌های فناوری و فناوری، تهدیدهای اصلی برای بقای این مجتمع‌ها به حساب می‌آید (Heydari&Bakhtar,2018:798). به نحوی که گسترش روزافزون شهرها، کاهش منابع طبیعی، انبوهی و ازدحام ترافیک برخی از اثرات مخربی است که رشد بی‌رویه جمعیت و پراکندگی نامعقول بر روی محیط‌های طبیعی و فرهنگی جوامع برجای گذاشته است (عزیزیان و همکاران، ۱۳۹۵: ۱). در این روند شهرنشینی به‌عنوان یک فرایند چندبعدی تعریف می‌شود که طی آن تعداد زیادی از مردم به سرعت و به‌طور دائمی در یک منطقه جغرافیایی نسبتاً کوچک متمرکز می‌شوند و شهرها را تشکیل می‌دهند. چنین رشد سریعی به دلیل فشار اضافی بر زیرساخت‌های شهری و منابع طبیعی، منشأ اصلی مسائل شهری است (Shayan&etal,2020:1). در واقع یکی از مفاهیم جدید مقابله با چالش‌های کنونی شهرها در عرصه‌ی برنامه‌ریزی شهری، توسعه شهر هوشمند است که در سال‌های اخیر توجه زیادی را به خود جلب کرده است (پوراحمد و همکاران، ۱۳۹۶: ۵). شهرهای هوشمند یک نگاه روبه‌جلو به مسائل شهری از جمله مسائل زیست‌محیطی، فناوری و مدیریت بهتر منابع طبیعی را دارند (اسکندری نسب و حکمت، ۱۳۹۹: ۳). در یک شهر هوشمند شبکه‌ها کاملاً باهم در ارتباط بوده و در خدمت یکدیگر هستند. در نتیجه اطلاعات لازم برای بهینه‌سازی کارایی و دستیابی به رقابت‌پذیری و پایداری در شهر می‌تواند به‌صورت دائمی جمع‌آوری، تحلیل و توزیع شود. این اطلاعات با استفاده از استانداردهای موجود در سطح شهر به اشتراک گذاشته شده و به راحتی می‌توانند مورد استفاده مجدد قرار بگیرند و همچنین قادر به عملکرد چندمنظوره هستند، یعنی می‌توانند با در نظر گرفتن شهر به‌منزله یک سیستم کلی و یکپارچه، راه‌حلی را برای مشکلات مختلف، ارائه دهند (ارباب و فصیحی، ۱۳۹۹: ۷۴).

در رابطه با رویکرد فناوری، سازمان و محیط‌زیست^۱ در شهرهای هوشمند که فناوری‌ها شامل نسل جدید سخت‌افزار، نرم‌افزار و فن‌آوری‌های شبکه است که به تولید حجم عظیم داده‌ها کمک می‌کند و به وسیله هوش مصنوعی تجزیه و تحلیل می‌شوند (Kummitha,2020:4). می‌توان بیان کرد که شهر هوشمند مفهومی است که شامل «شهر دیجیتال» یا «شهرهای متصل» است و به معنی ترکیب شهر با استفاده از فناوری اطلاعات و ارتباطات است (Park,2018:23). فناوری مقدمه اساسی و بنیادین توسعه پایدار و پیش‌نیاز پیشرفت کشور است، همچنین اصلی‌ترین مؤلفه توانمندی کشورها و پایه‌های ارزشی جوامع جدید شهرهای هوشمند را فناوری و دانش می‌سازند، شهرهای هوشمند عمده‌تاً از فناوری اطلاعات و ارتباطات ۲ برای توسعه و گسترش و ترویج شیوه‌های توسعه پایدار استفاده می‌کند و باهدف رفع چالش‌های رو به رشد شهرنشینی ایجاد شده است (امیری و پور قناد، ۱۴۰۰: ۱). سازمان‌های شهری مجموعه‌ای از افراد هستند که همگی به دنبال تحقق هدفی مشترک هستند و این تعریف بعد انسانی را نیز دربرمی‌گیرد (نجاری و آقایی، ۱۳۹۳: ۱). به بیانی سازمان‌های موجود در شهرها راهبردهای پیچیده انسانی هستند که برای دست یافتن به هدف مشخص طراحی شده‌اند (رستم پور و همکاران، ۱۳۸۹: ۶). در سازمان‌ها مهم‌ترین مؤلفه برنامه امنیتی مؤثر، افرادی هستند که آن را مدیریت می‌کنند. گاهی اوقات اختلالات امنیتی در سازمان‌ها بیش از آن‌که ناشی از سیستم باشند، به‌وسیله کاربران سیستم و افرادی که مدیریت سیستم را بر عهده دارند، رخ می‌دهند

1 Technology organization environment

(سلیمی، ۱۳۹۵: ۳۲). محیط‌زیست شهری به تمام محیطی اطلاق می‌شود که انسان به‌طور مستقیم و غیرمستقیم به آن وابسته است و زندگی و فعالیت‌های او در ارتباط با آن قرار دارد. محیط‌زیست را به دو بخش طبیعی و انسانی تقسیم می‌کنند که در شکل‌گیری محیط‌زیست طبیعی بشر نقشی نداشته‌اند، در رابطه با محیط‌زیست انسانی هم می‌توان گفت که شهرها با تمام اجزا، قسمت‌ها و محتوایشان محیط‌زیست مصنوعی را تشکیل می‌دهند در حقیقت محیط‌زیست مصنوعی شهرها محصول فرهنگ برنامه‌ریزی و طراحی بشر است (اسدی، ۱۳۹۸: ۵). در واقع شهرهای هوشمند در کنار مزایا، خطرات و چالش‌های بی‌سابقه‌ای را نیز به همراه دارند، با توجه به پیچیدگی مسائل در شهرهای هوشمند می‌توان گفت که هر چه پیچیدگی و تغییرپذیری در شهرها افزایش می‌یابد لزوم توجه به مسائل مدیریت ریسک نیز زیاد می‌شود (جعفری، ابن رسول و دیده‌ور، ۱۳۸۵: ۳۱). پیچیدگی محیطی، شدت رقابت، رواج فناوری‌های نو و پیشرفته، توسعه فناوری اطلاعات و ارتباطات، شیوه‌های نوین عرضه کالا و خدمات، مسائل زیست‌محیطی و سمت‌گیری سازمان‌ها از دارایی‌های مشهود به نامشهود و... از جمله عواملی است که سبب شده شهرهای هوشمند با ریسک‌های بسیار متعدد و خطرات زیاد و حتی پیش‌بینی نشده مواجه شوند (قاسمی و رجبی، ۱۳۹۹: ۴۷). شهرهای هوشمند پایدار با خطرات فناوریانه گسترده‌ای روبه‌رو می‌شوند و این امر حاکمیت آن‌ها را دشوار و مستعد دست‌کاری می‌کند، خطراتی مثل شبکه‌های اینترنت اشیا، مدیریت اینترنت عمومی، امنیت کاربران، احراز هویت خودکار و خطرات سازمانی مثل مدیریت ابر، ایمنی داده‌های افراد و خطرات بیرونی شامل محیط‌زیست، حاکمیت، بحران‌های طبیعی، مدیریت حمل‌ونقل را شامل می‌شود (Ullah&etal,2021:3)

کولارووا^۱ و ریستوج^۲ (۲۰۲۱) در پژوهشی با عنوان پیشنهاد اقدامات کاهش خطر برای ساخت شهرهای هوشمند که انجام دادند نشان می‌دهند که شهرها ملزم به مدیریت مؤثر طیف وسیعی از حوادث هستند از فعالیت‌های معمولی مانند تعمیرات جاده‌ای تا بحران‌های تهدیدکننده مانند اقدامات تروریستی و بلایای طبیعی را دربرمی‌گیرد و شهر هوشمند جهت مدیریت این حوادث باید توانایی درک آنچه در حال رخ دادن است و به اشتراک‌گذاری سریع اطلاعات را داشته باشد، بنابراین با استفاده از یک فرآیند تجزیه و تحلیل خطاها و پیامدهای آن‌ها^۳ را بررسی کرده‌اند و با طراحی و استفاده از اقدامات مناسب، خطرات باقیمانده سیستم اطلاعات را کاهش دادند تا همه مقادیر به حد قابل قبول ریسک برسد. گوپتا^۴ و همکاران (۲۰۲۱) در پژوهشی با عنوان اولویت‌های خطر و اتفاقات آن در اجرای پروژه شهرهای هوشمند: شواهدی از مأموریت شهرهای هوشمند هند^۵ که انجام دادند نتایج طبقه‌بندی نشان داد که هشت گروه خطر برای پروژه‌های منطقه‌ای و برون‌شهری وجود دارد از جمله مالی، مشارکت و منابع، اجتماعی، فناوری، برنامه‌ریزی و اجرا، نهادی، محیطی، سیاسی. همچنین نتایج نشان داد که ریسک‌های شناسایی شده برای پروژه‌های منطقه‌ای و برون‌شهری از نظر توزیع اولویت ریسک و ارتباطات مشترک با یکدیگر متفاوت است و اقدامات مختلف کاهش خطر برای مدیریت پروژه‌های شهرهای هوشمند در مقیاس‌های مختلف مورد نیاز است. کالینین^۶ و همکاران (۲۰۲۱) در

1 kollarova
2 Ristvej
3 Failure Mode and Effects Analysis
4 Gupta
5 Smart Cities Mission
6 kalinin

تحقیق خود با عنوان ارزیابی خطر امنیت سایبری در زیرساخت‌های شهر هوشمند که انجام دادند یک رویکرد شبکه عصبی برای ارزیابی خطرات امنیت سایبری ارائه دادند که با استفاده از شبیه‌ساز شبکه، بازسازی زیرساخت‌های شبکه پویا در یک شهر هوشمند امکان‌پذیر می‌کرد و در واقع سناریوهای مدل‌سازی توسعه‌یافته و پنج نوع حمله به شبکه انجام شد و از داده‌های به‌دست‌آمده در طی مدل‌سازی، یک مجموعه داده تهیه شد، یک مدل شبکه عصبی، یعنی یک پرسپترون سه لایه، ساخته شد که روی داده‌های دارای برچسب آموزش داده شد و سپس کیفیت طبقه‌بندی بر روی داده‌های بدون برچسب ارزیابی شد. نتایج آزمون دقت ۹۸-۹۹٪ را نشان داد که دارای مزایای توانایی کار در شرایط تغییر سریع، دقت طبقه‌بندی بالا هنگام کار با داده‌های بزرگ، امکان ارزیابی ریسک پویا و همچنین توانایی کار در شرایط آگاهی محدود از کشور است. قنبری و شفیع (۱۳۹۹) در پژوهشی تحت عنوان امنیت سایبری چارچوب اصلی شهرهای هوشمند به این نتایج رسیده‌اند که دیجیتالی شدن همه ابعاد زندگی ما را تحت تأثیر خود قرار داده است و برای مقابله با تهدیدات حمله سایبری و امنیت هر چه بیشتر در شهرهای هوشمند راهکار واحدی وجود ندارد اما می‌توان یک ترکیب خوب قانون، مردم و فرآیند و فن‌آوری ایجاد کرد و سپس برای هماهنگ‌سازی قوانین کشورهای مختلف با به یاد داشتن استانداردهای امنیتی مشترک تلاش کرد. شایان و همکاران (۲۰۲۰) در پژوهش دو دهه تحقیق درباره شهر هوشمند از دیدگاه ریسک نشان دادند که مطالعات انجام‌شده در کشورهایی که سابقه طولانی در مورد شهرهای هوشمند دارند، بیشتر بر خطرات اجتماعی تأکید دارد و ریسک به‌عنوان موضوعی جدید بیشتر در سه دسته مختلف تعیین‌شده برای شهرهای هوشمند مورد بحث است که عبارت است از: ریسک‌های فنی، سازمانی و اجتماعی. یکی از محورهای برنامه‌های عملیاتی شهرداری مشهد ۱۳۹۷-۱۴۰۰ در رابطه با شهر هوشمند و شهروندمحوری می‌باشد که شامل راهبردهایی مثل؛ اولویت‌بخشی به خدمات مشتری محور، تحقق برابری خدمات‌رسانی هوشمند، چابک‌سازی سازمانی، ظرفیت‌سازی بروز خلاقیت و نوآوری سازمانی، تنوع‌بخشی به منابع پایدار شهری است (برنامه عملیاتی شهرداری مشهد، ۱۳۹۷-۱۴۰۰). از عوامل مؤثر در موفقیت گسترش فناوری در کلان‌شهر مشهد نیز توسعه زیرساخت‌های فنی مناسب در زمینه‌های مختلف شهر می‌باشد، از بین سازمان‌های موجود در شهر مشهد، سازمان شهرداری به‌عنوان مهم‌ترین بخش مدیریتی شهر با ورود به عرصه هوشمند سازی که اجرای آن بستگی به عملکردهای مدیریتی سازمانی در عرصه توانایی بهره‌برداری از دانش، افراد، فرهنگ، فرآیندها و فناوری می‌باشد بسیار مؤثر هست. شهرداری به‌عنوان یک نهاد دولتی خدمات متعددی از جمله احداث خیابان‌ها، مکان‌ها و معابر عمومی، مراقبت بهداشتی شهروندان، کارهای عمرانی، زیباسازی شهر و سایر خدمات شهری را به شهروندان ارائه می‌دهد و عملکرد این سازمان همه جنبه‌های شهری را تحت تأثیر قرار می‌دهد (خرمیان طوسی، تربتی، ساسانی و همکاران، ۱۳۹۸: ۳). در واقع تحول در عرصه محیط‌زیست شهری مشهد را می‌توان محصول پیشرفت فناوریانه، ارتقای مفاهیم شهرنشینی و شهرگرایی، تغییر مناسبات میان انسان و محیط‌زیست شهری دانست که در مفهومی فراتر از عوامل طبیعی مؤثر در تحول فضا می‌گنجد (حیدری، رهنما، شکوهی و همکاران، ۱۳۹۷: ۵۲).

کلان‌شهر مشهد به‌عنوان نخستین شهر پیشرو در زمینه هوشمند سازی شهری در ایران است که دارای گواهی اجرای موفقیت‌آمیز شاخص‌های کلیدی شهر هوشمند پایدار از اتحادیه شهرهای هوشمند پایدار جهانی نیز می‌باشد

(U4ssc,2021). همچنین شهرداری مشهد در عرصه‌های فناوری، محیط بیرونی و توانایی سازمان‌دهی ریسک‌ها و مخاطرات ایجاد شده دارای چالش اساسی هست. به نحوی که این امر می‌تواند شهرداری را برای برنامه‌ریزی پایدار در این کلان‌شهر با چالش جدی مواجه کند. لذا ضروری است که به شناسایی مهم‌ترین این ریسک‌ها پرداخته شود و در ادامه با به‌کارگیری رویکردهای کمی در چارچوب فناوری، سازمان و محیط‌زیست، ضمن شناسایی مهم‌ترین این ریسک‌ها، پیشنهادهایی جهت جلوگیری از وقوع آن‌ها بیان شود. این امر مسئله اصلی پژوهش حاضر را به خود اختصاص داده است؛ زیرا شهرداری متولی اصلی امور شهری محسوب می‌شود و از طرفی تمامی دستگاه‌ها در شهر مشهد به‌عنوان شهر هوشمند به‌صورت بنیادین با یکدیگر در ارتباط هستند و ضعف در یکی از اجزا می‌تواند پیامد گسترده‌ای داشته باشد مثل مورد حمله قرار گرفتن شبکه توزیع برق یا آب توسط هکرها، در واقع هر چه یک شهر بیشتر به سمت هوشمند سازی پیش می‌رود ماهیت تهدیدات و پیچیدگی خطرها در آن افزایش می‌یابد، شهرداری این شهر زمانی می‌تواند به پایداری مدنظر خود برسد که در کنار هوشمند سازی دارای سیستم کنترل قوی و مدیریت ریسک برنامه‌ریزی شده باشد زیرا فقدان مدیریت مؤثر ریسک در کنار مشکلاتی که برای شهر و شهروندان و سازمان‌های مرتبط ایجاد می‌کند منجر به تحمیل هزینه‌های اضافی برای شهر و شهرداری می‌شود.

۲. متدولوژی

۲.۱. روش تحقیق

مرحله اول تحقیق حاضر را صحت سنجی شاخص‌های جدول (۲) با استفاده از نظرات متخصصین حوزه پژوهش تشکیل می‌دهد به این شکل که شاخص‌های جمع‌آوری شده از مطالعات متعدد در اختیار متخصصین و کارشناسان در شهرداری مشهد قرار گرفت و از آن‌ها در رابطه با درستی شاخص‌های مطالعاتی و نحوه ارتباط آن‌ها با شهرداری مشهد سؤال شد، در بخش فناوری شاخص‌هایی مثل اینترنت اشیا، فناوری بلاک چین (به علت نبودن این دو شاخص در شهرداری مشهد)، داده‌های دیجیتال (به علت همپوشانی با بقیه شاخص‌ها) و در بخش محیط‌زیست امنیت غذایی و امنیت ملی و حفظ تاریخ (نبودن در حوزه عملکرد شهرداری) حذف گردید و همچنین بنابر نظر متخصصان شاخص مدیریت تأمین‌کنندگان و نمایشگرهای هوشمند شهری به لیست شاخص‌های فناوری و مدیریت پسماند به شاخص‌های محیط‌زیست اضافه شد، بعد از اتمام صحت سنجی شاخص‌ها و گوی‌های موردمطالعه، پرسشنامه کمی در دو بعد که در یک سمت میزان تأثیر و در سمت دیگر احتمال وقوع ریسک‌ها آورده شده بود با استفاده از طیف لیکرت پنج‌گانه (از ۱ تا ۵) تنظیم و در اختیار جامعه آماری پژوهش که شامل نخبگان در حوزه هوشمند سازی بودند به تعداد ۵۵ نفر بر اساس دسترسی‌پذیری قرار داده شد و پس از جمع‌آوری در مرحله اول پایایی پرسشنامه‌ها با استفاده از روش آلفای کرون باخ^۱ انجام شد و نتایج حاصل از آن در خصوص ابعاد پژوهش در جدول شماره (۱) آمده است. برای اندازه‌گیری پایایی یک پرسشنامه، شاخصی به نام ضریب پایایی وجود دارد. این ضریب به اشکال مختلفی محاسبه می‌شود و مقدار آن بین صفر و یک در نوسان است. این ضریب هرچقدر به یک نزدیک‌تر باشد، پرسشنامه

1 Cronbach Alpha

از پایایی بیشتری برخوردار است (میرزاده، ۱۳۹۲: ۳۷۸-۳۷۷). در این زمینه میزان پایایی برای بعد فناوری برابر ۰/۹۱۳، سازمان ۰/۹۲۲ و محیطزیست ۰/۸۷۵ به دست آمد که بیانگر این است که آزمون فوق پایایی قابل قبولی دارد.

جدول (۱). میزان آلفا کرون باخ ابعاد پرسشنامه

بعد	تعداد شاخص	آلفا کرون باخ
فناوری	۱۴	۰/۹۱۳
سازمان	۱۴	۰/۹۲۲
محیطزیست	۱۰	۰/۸۷۵

مأخذ؛ یافته‌های پژوهش

و در مرحله بعدی پرسشنامه‌های جمع‌آوری شده با استفاده از مدل‌سازی معادلات ساختاری و نرم‌افزار آموس مورد تجزیه و تحلیل قرار گرفت و به شناسایی مهم‌ترین ریسک‌ها و تهدیدهای فراروی حاکمیت شهری هوشمند در شهرداری کلان‌شهر مشهد پرداخته شد.

جدول (۲). شاخص‌ها و سنجه‌های مطالعاتی پژوهش

شاخص	سنجه	منابع
نرم‌افزارها	(اختلال عملکردی، نقض امنیت)	(سازمان فاوا) و (کاظمی مهر، ۱۳۹۶)
احراز هویت	(داده‌های هویتی، مدیریت احراز هویت یکپارچه سرویس‌ها و سامانه‌های شهروندی)	(Ullah&etal,2021)
شبکه‌های هوشمند	(اختلال بین سیستم‌ها، ذخیره‌سازی، پردازش داده‌ها با حجم بالا)	(Godin, 2004) و (Ullah&etal,2021)
حسگرها	(اندازه‌گیری ترافیک، گزارش وضعیت راه‌ها، کیفیت هوا، سنجهش آلاینده‌های شهری)	(Ullah&etal,2021)
ابر داده‌ها	(داده‌های بدون ساختار و ناقص، مدیریت زیرساخت‌های داده‌های بزرگ، مدیریت امنیت، بانک هوشمند، تمامیت داده‌ها)	(Ullah&etal,2021)
تجهیزات حمل و نقل	(چراغ‌های راهنمایی و رانندگی، ایمنی روشنایی، تخصیص پارکینگ هوشمند، فناوری تنظیم‌کننده ترافیک، سیستم کنترل مترو)	(Ullah&etal,2021)
دوربین‌های هوشمند	(ازکارافتادگی دوربین‌ها با انواع حملات سایبری و فیزیکی، جرم و جنایت، سرقت)	(استون برنز، گوگن و فرینگ، ۱۳۸۵)

(Nam&etal,2021)	(پاک کردن نرم افزارها، ویروس ها و بدافزارها، تجارت الکترونیک، شناسه دستگاه)	سیستم عامل ها	
(کاظمی مهر، ۱۳۹۶) و (طهماسبی زاده، رجب پور و فیلی، ۱۳۹۹)	(حریم خصوصی، انکارناپذیری، اپراتورها، تجهیزات موبایل پارکبانان)	موبایل هوشمند	
(Godin,2004) و (Nam&etal,2021)	(رمزنگاری شبکه ها و قفل های هوشمند، وابستگی به سیستم جهانی، جست و جوی فراگیر، شناسه دستگاه ها)	تجهیزات ارتباطات	
(گزارش ریسک های جهان، ۲۰۲۲)	(آسیب پذیری ها، نفوذپذیری، اختلال در ارتباطات، برداشت غیرمجاز اطلاعات، اختلال در زیرساخت)	امنیت سایبری	
(Ullah&etal,2021)	(تخلقات تردد خودروها، شبیه سازی، درک شرایط پیچیده)	هوش مصنوعی	
(سازمان فاوا، ۱۴۰۰)	(زنجیره تأمین، معاملات معتمد، قراردادها، سازمان میدین و فروشگاه شهری)	مدیریت تأمین کنندگان	
(سازمان فاوا، ۱۴۰۰)	(اختلال سیستم، ایجاد ناهنجاری اجتماعی، تبلیغات علیه امنیت ملی)	نمایشگرهای هوشمند شهری	
منابع	سنجه	شاخص	
(Golias&etal,2019)	(صلاحیت مقامات، نیروی انسانی آموزش دیده، عملکرد حوزه منابع انسانی)	منابع انسانی سازمان	سازمان
(Ullah&etal,2021)	(ارتباط با مرکز کنترل، اعلان های اضطراری یکجا به کل سیستم، اعمال تغییرات یکپارچه، خودکار سازی)	یکپارچگی	
(قاسمی، ۱۳۹۲)	(سیستم های قدیمی، مدیریت دستیارهای هوشمند، پذیرش فن آوری های جدید، خودداری از خدمات، تداوم تجارت)	دولت الکترونیک	
(Shayan&etal,2020)	(سرویس گیرندگان، ایمنی سازی اطلاعات اشخاص، شفافیت)	مشتریان (ذینفعان)	
(Ullah&etal,2021)	(مدیریت پایگاه داده، کشف تقلب در کارت اعتباری، کوچک سازی داده ها، حریم خصوصی)	ایمنی داده های سازمانی	
(افراخته، خانزاد و افراخته، ۱۴۰۰) و (غفاری، امجدی و پناهی، ۱۳۹۹)	(تعلیق تجارت، نفوذپذیری سامانه ای، زیرساختی)	سود سازمانی	
(Ullah&etal,2021)	(ادراک، آگاهی کارکنان و پذیرش فناوری، چالش های اجرایی، سلب اعتماد)	فن آوری های نوین سازمانی	

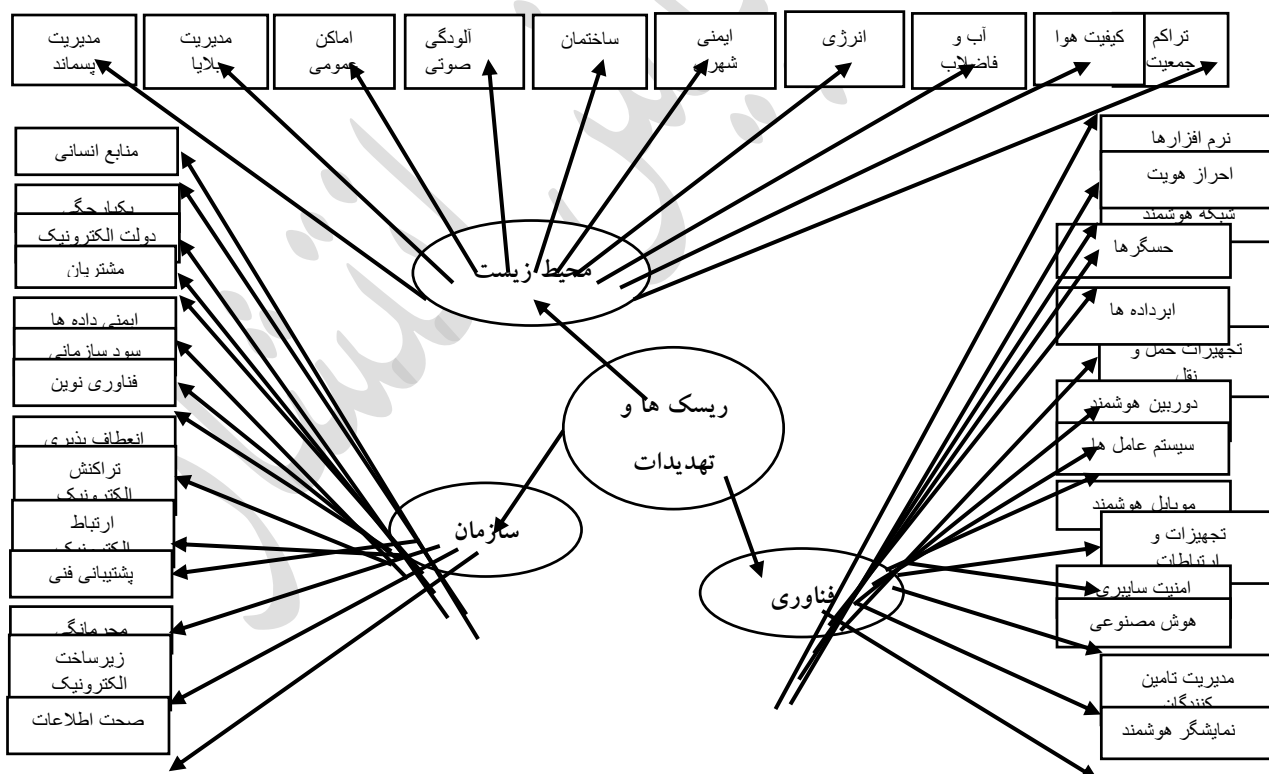
(popova&Sharpanykh,2010)	(توانایی ویرایش بر اساس هشدارهای اضطراری)	انعطاف پذیری	
(قاسمی، ۱۳۹۲)	(اطلاعات تراکنش، دسترسی، مدیریت پیکربندی)	تراکنش الکترونیک	
(قاسمی، ۱۳۹۲)	(احراز هویت، خدمات خرد، زنجیره تأمین الکترونیک، ارتباط با مرکز کنترل)	ارتباط الکترونیک	
(Ullah&etal,2021)	(جایگزینی امکانات و خدمات، برنامه ریزی پویا، پیوندهای باکیفیت)	پشتیبانی فنی	
(popova&Sharpanykh,2010)	(رمزنگاری در سطح سازمانی، حفاظت فیزیکی اسناد و گزارش ها دولتی)	محرمانگی	
(Ullah&etal,2021)	(وضعیت فیزیکی تجهیزات، طرح ردیابی، ایمنی کاربر)	زیرساخت الکترونیک	
(Shayan&etal,2020)	(گزینش منابع انسانی، افزایش هزینه ها و کاهش درآمدها)	صحت اطلاعات	
منابع	سنجه	شاخص	
(Ullah&etal,2021)	(واکنش به بلایا، تحرک شهری، جریانات جمعیتی، نظارت بر رفتار عابران پیاده، مدیریت بیماری های همه گیر)	تراکم جمعیت	محیط زیست
(Ullah&etal,2021)	(سنجش آلاینده های شهری، زهکشی شهری، پایش ازن، کنترل را دون)	کیفیت هوا	
(تهران هوشمند، ۱۳۹۷)	(تأسیسات تصفیه، آبیاری فضای سبز، نشت آب)	آب و فاضلاب	
(تهران هوشمند، ۱۳۹۷)	(اختلال در شبکه، سیستم های روشنایی اماکن عمومی (پارک ها، ساختمان ها)، برق رسانی حمل و نقل، دسترسی غیرمجاز)	انرژی	
(Ullah&etal,2021)	(حوادث فیزیکی در دوربین ها و دستگاه ها، کنترل جرم و جنایت، سرقت، امنیت جسمی و سایبری، امنیت اطلاعات، برنامه ریزی اضطراری هماهنگ)	ایمنی شهر	
(Ullah&etal,2021)	(سیستم کنترل ساختمان ها، مدیریت املاک، اختلال نیروگاه تولید برق، توزیع هوشمند، دست کاری انتقال)	ساختمان ها	
(عابدینی، باقر زاده و حاجی وند، ۱۳۹۵ و تهران هوشمند، ۱۳۹۷)	(نظارت بر پایش صدا، نظارت بر شهر بینی مترو)	آلودگی صوتی	

(تهران هوشمند، ۱۳۹۷) و (Ullah&etal,2021)	فضای سبز شهری، معابر شهری، پارک‌ها، فضاهای بایر (اختلال در حسگرهای محیط، مرکز کنترل اماکن، اعلان‌های هشدار در اماکن، تبلیغات امنیتی، گذرگاه‌های عابر پیاده، بازرسی)	اماکن عمومی	
(عابدینی، باقر زاده و حاجی وند، ۱۳۹۵) و (تهران هوشمند، ۱۳۹۷)	(تخلیه ساختمان، سیستم‌های هشدار، جلوگیری از ازدحام)	مدیریت بلایا	
(سازمان فاوا، ۱۴۰۰)	اپلیکیشن موبایل، رفت‌وروب، حمل زباله	مدیریت پسماند	

مأخذ؛ یافته‌های پژوهش

۲.۲. مدل مفهومی پژوهش

بر اساس مبانی نظری و جدول (۲)، مدل مفهومی تحقیق در شکل (۱) ارائه شده است. مدل مفهومی زیر ارتباط بین سه بعد مورد مطالعه که شامل فناوری، سازمان و محیط‌زیست می‌باشد و همچنین شاخص‌های آن‌ها را از جنبه ریسک‌های مورد بررسی نشان می‌دهد.



شکل (۱). مدل مفهومی پژوهش

۳.۲. قلمرو پژوهش

محدوده مورد مطالعه پژوهش حاضر کلان شهر مشهد و مطالعه موردی شهرداری مشهد هست. شهر مشهد یکی از شهرهای تابع استان خراسان رضوی با ۳۵۱ کیلومتر مربع مساحت و ۹۹۹ متر ارتفاع متوسط از سطح دریا می باشد. این شهر دارای موقعیت جغرافیایی ۵۹ درجه و ۱۸ دقیقه تا ۶۰ درجه و ۳۵ دقیقه طول جغرافیایی از نصف النهار مبدأ و ۳۵ درجه ۴۲ دقیقه تا ۳۶ درجه و ۵۹ دقیقه عرض جغرافیایی خط استوا و در شمال شرق ایران و شمال غرب استان خراسان رضوی قرار گرفته است بر اساس سرشماری عمومی نفوس و مسکن در سال ۱۳۹۵، جمعیت شهر مشهد بالغ بر ۳،۰۰۱،۱۸۴ نفر بوده است (کامل فر، ۱۴۰۰: ۹۱). در شهر مشهد جهت بهره برداری از اطلاعات شهری و همگامی با روش های نوین برنامه ریزی جهت ارائه و توزیع و توسعه خدمات شهری پیچیده، شهرداری مشهد در سال ۱۳۷۶ خدمات پشتیبانی مربوط به امور رایانه ای سازمان آمار، اطلاعات و خدمات کامپیوتری را تأسیس کرد به نحوی که بیشترین فعالیت سازمان تأسیس شده در بخش های سخت افزاری، طراحی نرم افزار و بازرگانی متمرکز شد. پس از به وجود آمدن اولین شورای اسلامی شهر در عملکرد سازمان تغییرات و استراتژی های جدیدی ایجاد شد. تحولات جدید سبب افزایش توان علمی و فنی سازمان شد و زمینه بیشتری را جهت تهیه پروژه های مبتنی بر فناوری اطلاعات و ارتباطات فراهم کرد. در حال حاضر این سازمان راه اندازی و نگهداری شبکه داده های شهری، تولید سیستم های مبتنی بر فن آوری های نوین، طراحی سامانه های اطلاع رسانی، ارزیابی سیستم های جامع شهری، یکپارچه سازی سیستم های اداری و مالی، اتوماسیون اداری، پشتیبانی سخت افزاری و نرم افزاری سیستم های شهری، مشاوره در رابطه با استقرار سیستم های تضمین کیفیت و ظایف اصلی این سازمان را جهت بالا بردن توان فناوری اطلاعات سازمان تشکیل می دهد. طرح جامع شهر هوشمند به حوزه های مدیریت و فناوری اطلاعات، سامانه های اطلاعاتی و خدماتی فناوری اطلاعات و ارتباطات، مدیریت منابع اطلاعاتی و فناوری های نوین در زمینه اثربخشی فعالیت ها در مجموعه های شهری با محوریت شهرداری مشهد می پردازد (چشم میشی، ۱۳۹۶: ۸۶).

۳. یافته ها

۳.۱. یافته های توصیفی

با توجه به اینکه پژوهش حاضر جهت شناسایی مهم ترین ریسک ها و تهدیدهای فراوی حاکمیت شهری هوشمند در شهرداری مشهد صورت گرفته است؛ بنابراین در این مبحث به بررسی یافته های جمعیت شناختی به دست آمده از نمونه مورد مطالعه که شامل ۵۵ نفر از متخصصین و افراد مطلع در حوزه مورد مطالعه در دسترس بودند پرداخته شده است.

بر اساس سمت مشارکت کنندگان از کل نمونه پاسخگو تعداد ۲۳ نفر یا به عبارتی میزان ۴۱/۸ درصد با سمت کارشناس دارای بیشترین فراوانی در نمونه مورد مطالعه بود و بقیه افراد شامل پژوهشگران سازمان شهرداری آگاه در زمینه موضوع مورد مطالعه، بخش های مرتبط با اداره حوادث غیر مترقبه، سازمان مدیریت بحران شهرداری، سازمان آتش نشانی، خدمات و ایمنی محیط زیست و... بوده اند؛ و همچنین در زمینه سابقه افراد نمونه آماری، بر اساس نتایج

به دست آمده مشخص شد که بیشترین سابقه به میزان ۲۵ سال و کمترین میزان سابقه برابر ۲ سال بود. میانگین سابقه فعالیت در شهرداری مشهد برابر ۹/۱۳ سال به دست آمد.

جدول (۳). اطلاعات مربوط به سابقه افراد نمونه جامعه آماری

میانگین	میانه	مد	دامنه	کمترین	بیشترین
۹/۱۳	۸	۷	۲۳	۲	۲۵

مأخذ؛ یافته‌های پژوهش

بر اساس سازمان نمونه جامعه آماری، پراکندگی نمونه مورد پرسشگری نشان می‌دهد که از کل افراد پاسخگو تعداد ۱۳ نفر به میزان ۲۳/۶ درصد افراد در سازمان شهرداری کل دارای بیشترین فراوانی بودند و بقیه افراد مرتبط با سازمان‌های زیرمجموعه شهرداری مثل مدیریت بحران، سازمان فاوا، سازمان آتش‌نشانی و... بوده‌اند.

۲.۳. یافته‌های تحلیلی

شناسایی مهم‌ترین ریسک‌ها و تهدیدهای فراروی حاکمیت شهری هوشمند در شهرداری کلان‌شهر مشهد بر اساس مدل معادلات ساختاری:

در این مبحث به شناسایی مهم‌ترین ریسک‌ها و تهدیدهای فراروی حاکمیت شهری هوشمند در شهرداری کلان‌شهر مشهد با استفاده از مدل معادلات ساختاری در نرم‌افزار آموس پرداخته شده است. با توجه این نکته که پژوهش حاضر فاقد متغیر ملاک و پیش‌بین بوده برای بررسی و شناسایی مهم‌ترین ریسک‌ها و تهدیدهای پژوهش و همچنین ارتباط ساختاری ابعاد فناوری، سازمان و محیط‌زیست در نمونه مورد مطالعه از ساختار عاملی (تحلیل عامل مرتبه دوم) به روش حداکثر درست‌نمایی استفاده شد. همچنین لازم به توضیح هست که چون پژوهش حاضر فاقد شاخص وابسته می‌باشد در تحلیل عامل مرتبه دوم تهدیدات و ریسک‌ها به‌عنوان متغیر پنهان بوده است.

برای تعیین اینکه کدام یک از شاخص‌های برازندگی برآورد بهتری از مدل فراهم می‌کند، توافق عمومی و کلی میان متخصصین معادلات ساختاری وجود ندارد؛ از این رو پیشنهاد می‌شود ترکیبی از ۵ شاخص گزارش شود. در پژوهش حاضر به منظور ارزیابی نیکویی-برازش مدل از شاخص‌های مطلق (برازندگی مدل) کای اسکوئر^۱، درجه آزادی^۲، سطح معناداری، نسبت کای اسکوئر به درجه آزادی و شاخص‌های نسبی ریشه خطای میانگین مجذورات برآورد^۳، شاخص برازش تطبیقی^۴، شاخص ضریب ایجاز^۵ و شاخص برازش تطبیقی مقتصد^۶ استفاده شد. جدول (۴) به بررسی شاخص‌های مورد نظر در مدل پرداخته است. با توجه به تعداد نمونه مورد مطالعه می‌توان بیان کرد که شاخص‌های برازش مدل در محدوده قابل قبول قرار داشته و دارای برازش خوبی بوده و شاخص مجذورات برآورد که مهم‌ترین

1 χ^2
2 df
3 RMSEA
4 CFI
5 PRATIO
6 PCFI

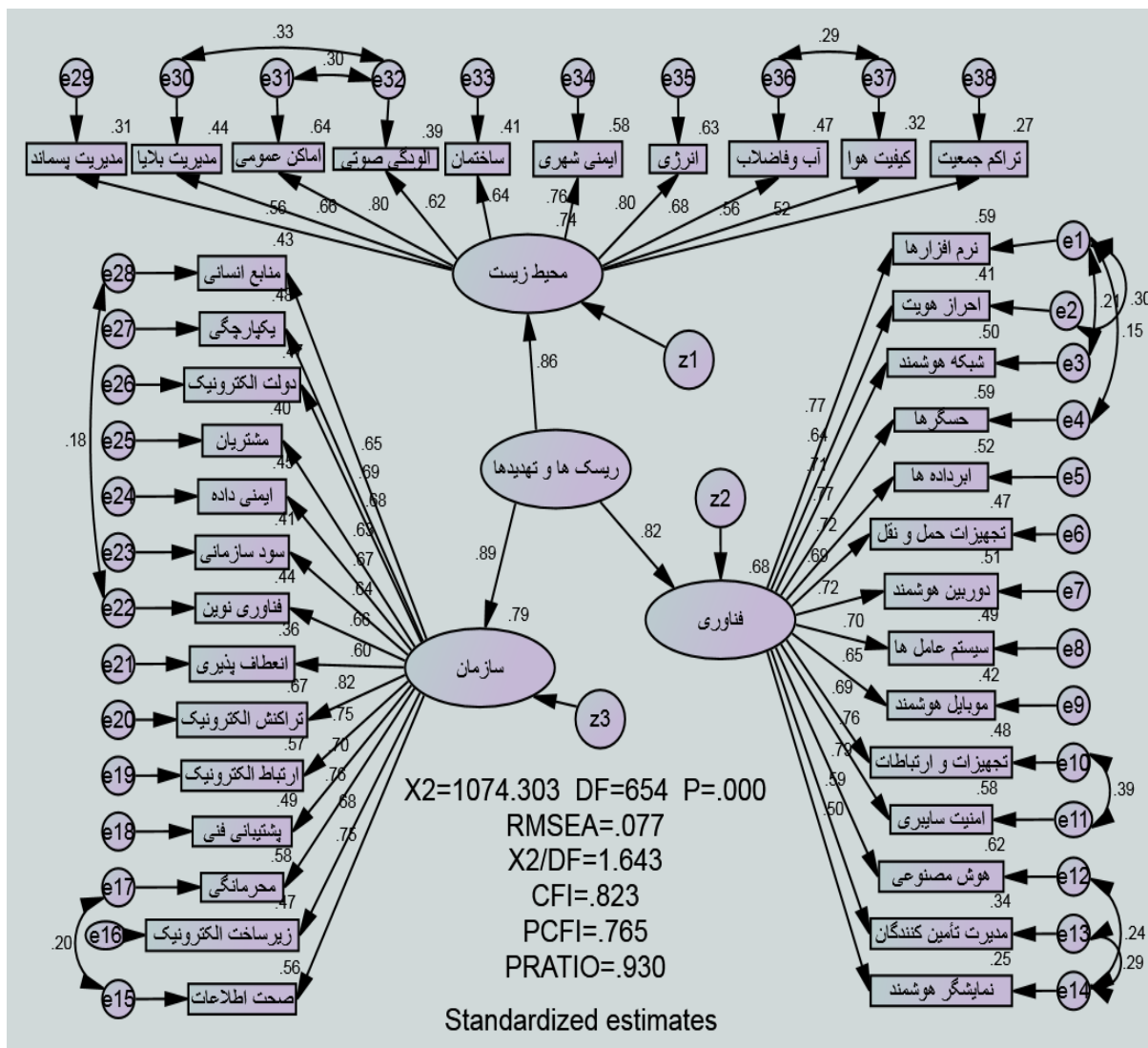
شاخص در این زمینه هست برابر ۰/۰۷۷ به دست آمد که در محدوده (۰/۰۸۵ ≤ ۰/۰۷۷ < ۰/۰۶۸) کمترین و بیشترین فاصله اطمینان برای معناداری مدل، قرار داشت و بیانگر این است که مدل مذکور در سطح خوبی قرار دارد. برازش نهایی مدل پس از ترسیم مسیرهای پیشنهادی مدل برای برخی شاخص‌ها و مسیرهای پیشنهادی در جدول (۵) بیان شده است.

جدول (۴). شاخص‌های برازش مدل نهایی پژوهش

نوع شاخص	معیار برازش مدل	محدوده قابل قبول	مقدار به دست آمده
شاخص‌های مطلق (برازندگی مدل)	کای اسکوتر	+	۱۰۷۴/۳
	درجه آزادی	+	۶۵۴
	سطح معناداری	≥ ۰/۰۵	۰/۰۰۰
	نسبت کای اسکوتر به درجه آزادی	بین ۱/۵ تا ۳/۵	۱/۶۴۳
شاخص‌های نسبی	ریشه خطای میانگین مجذورات	> ۰/۸	۰/۰۷۷
	شاخص برازش تطبیقی	≤ ۰/۹۰	۰/۸۲۳
	شاخص ایجاز	≤ ۰/۵۰	۰/۹۳۰
	شاخص برازش تطبیقی مقتصد	≤ ۰/۶۰	۰/۷۶۵

مأخذ؛ یافته‌های پژوهش

شکل (۲) به شناسایی مهم‌ترین ریسک‌ها و تهدیدهای فراروی حاکمیت شهری هوشمند در شهرداری کلان‌شهر مشهد با استفاده از روش تحلیل عامل مرتبه دوم، پرداخته است، بررسی و سنجش ابعاد پژوهش بیانگر این است که مهم‌ترین ریسک‌ها و تهدیدهای فراروی حاکمیت شهری هوشمند در شهرداری مشهد بعد سازمان است. میزان بتا یا ضریب رگرسیونی استاندارد شده برای بعد سازمان برابر ۰/۸۹ در سطح معناداری ۰/۰۰۰ به دست آمد. پس از بعد سازمان، عامل محیط‌زیست با وزن رگرسیونی ۰/۸۶ و سپس بعد فناوری با وزنی رگرسیونی ۰/۸۲ در سطح معناداری ۰/۰۰۰ بودند. با توجه به بارهای عاملی به دست آمده برای شاخص‌ها در ادامه بحث به رتبه‌بندی شاخص‌ها و میزان ریسک و تهدید آنان بر حاکمیت شهری هوشمند در شهرداری مشهد مورد بررسی قرار خواهد گرفت.



شکل (۲). مدل معادلات ساختاری پژوهش، مأخذ؛ یافته‌های پژوهش

۳.۲.۱. شاخص‌های فناوری

جدول (۵) به بررسی بارهای عاملی شاخص‌های اثرگذار بعد فناوری و میزان ریسک و تهدید آنان بر حاکمیت شهری هوشمند در شهرداری مشهد پرداخته است. بیشترین میزان بار عاملی به‌دست‌آمده متعلق به شاخص هوش مصنوعی به میزان $0/79$ و سپس نرم‌افزارها به میزان $0/76$ بود. این امر بیانگر این است که از دیدگاه نمونه مورد مطالعه درک شرایط پیچیده، تخلفات تردد خودروها، اختلال عملکردی و نقض امنیت را می‌توان از مهم‌ترین مؤلفه‌هایی دانست که دارای نقش شگرفی بر ریسک و تهدیدهای فراروی حاکمیت شهری هوشمند در شهرداری کلان‌شهر مشهد هستند. هم‌چنین کمترین بار عاملی به‌دست‌آمده مربوط به نمایشگرهای هوشمند شهری (اختلال سیستم، تهدید امنیت ملی، تبلیغات ناهنجار اجتماعی) به میزان $0/49$ بود؛ بنابراین با توجه به نتایج به‌دست‌آمده می‌توان ۶ تهدید یا ریسک مهم از لحاظ فناوری، فراروی حاکمیت هوشمند شهری به ترتیب اولویت:

۱. هوش مصنوعی (درک شرایط پیچیده، تخلفات تردد، شبیه‌سازی)
۲. نرم‌افزارها (اختلال عملکردی، نقض امنیت)
۳. حسگرها (اندازه‌گیری ترافیک و گزارش وضعیت راه‌ها، سنجش آلاینده‌های شهری، کیفیت هوا)
۴. امنیت سایبری (نفوذپذیری، برداشت غیرمجاز اطلاعات، اختلال در زیرساخت و ارتباطات)
۵. ابر داده‌ها (داده‌های ناقص و بدون ساختار، مدیریت زیرساخت داده‌های بزرگ، تمامیت و امنیت داده‌ها)
۶. دوربین‌های هوشمند (ازکارافتادگی دوربین‌ها با حملات سایبری، حملات فیزیکی، وقوع سرقت و جرم و جنایت) می‌باشد.

جدول (۵) رتبه‌بندی شاخص‌های فناوری بر اساس میزان بار عاملی

رتبه	سطح معناداری	بار عاملی	شاخص
۲	۰/۰۰۰	۰/۷۶۸	نرم‌افزارها
۱۲	۰/۰۰۰	۰/۶۴	احراز هویت
۷	۰/۰۰۰	۰/۷۰۷	شبکه‌های هوشمند
۳	۰/۰۰۰	۰/۷۶۷	حسگرها
۵	۰/۰۰۰	۰/۷۱۹	ابر داده‌ها
۱۰	۰/۰۰۰	۰/۶۸۶	تجهیزات حمل‌ونقل
۶	۰/۰۰۰	۰/۷۱۶	دوربین‌های هوشمند
۸	۰/۰۰۰	۰/۷۰۳	سیستم‌عامل‌ها
۱۱	۰/۰۰۰	۰/۶۴۷	موبایل هوشمند
۹	۰/۰۰۰	۰/۶۹۱	تجهیزات ارتباطات
۴	۰/۰۰۰	۰/۷۶۱	امنیت سایبری
۱	۰/۰۰۰	۰/۷۹	هوش مصنوعی
۱۳	۰/۰۰۰	۰/۵۸۶	مدیریت تأمین‌کنندگان
۱۴	۰/۰۰۰	۰/۴۹۷	نمایشگرهای هوشمند شهری

مأخذ؛ یافته‌های پژوهش

۳.۲.۲. شاخص‌های سازمان

جدول (۶) به بررسی بارهای عاملی شاخص‌های اثرگذار بعد سازمان و میزان ریسک و تهدید آنان بر حاکمیت شهری هوشمند در شهرداری کلان‌شهر مشهد پرداخته است. بیشترین میزان بار عاملی به‌دست‌آمده متعلق به شاخص تراکنش الکترونیک به میزان ۰/۸۲۰ و سپس محرمانگی به میزان ۰/۷۶۰ بود. این امر بیانگر این است که از دیدگاه نمونه مورد مطالعه اطلاعات تراکنش‌ها، دسترسی غیرمجاز به اطلاعات، مدیریت پیکربندی، حفاظت فیزیکی اسناد و گزارش‌های دولتی و رمزنگاری در سطح سازمان را می‌توان از مهم‌ترین مواردی دانست که نقش شگرفی بر ریسک

و تهدیدهای فراروی حاکمیت شهری هوشمند در شهرداری کلان‌شهر مشهد دارند. همچنین کمترین بار عاملی به‌دست‌آمده مربوط به انعطاف‌پذیری به میزان ۰/۶۰۱ بود؛ بنابراین با توجه به نتایج به‌دست‌آمده می‌توان ۶ تهدید یا ریسک مهم از لحاظ سازمان که فراروی حاکمیت هوشمند شهری قرار دارند، به ترتیب اولویت:

۱. تراکنش الکترونیک (اطلاعات تراکنش، دسترسی غیرمجاز، مدیریت پیکربندی)
۲. محرمانگی (رمزنگاری در سطح سازمانی، حفاظت فیزیکی اسناد و گزارش‌های دولتی)
۳. ارتباط الکترونیک (خدمات خرد، احراز هویت، ارتباط با مرکز کنترل، زنجیره تأمین الکترونیک)
۴. صحت اطلاعات (گزینش منابع انسانی، افزایش هزینه‌ها، کاهش درآمد)
۵. پشتیبانی فنی (جایگزینی خدمات و امکانات، پیوندهای باکیفیت، برنامه‌ریزی پویا)
۶. یکپارچگی (ارتباط با مرکز کنترل، اعلان‌های اضطراری به‌کل سیستم، خودکارسازی، اعمال تغییرات) را شامل می‌شود.

جدول (۶). رتبه‌بندی شاخص‌های سازمان بر اساس میزان بار عاملی

رتبه	سطح معناداری	بار عاملی	شاخص
۱۱	۰/۰۰۰	۰/۶۵۴	منابع انسانی
۶	۰/۰۰۰	۰/۶۹۲	یکپارچگی
۸	۰/۰۰۰	۰/۶۸۲	دولت الکترونیک
۱۳	۰/۰۰۰	۰/۶۳۱	مشتریان
۹	۰/۰۰۰	۰/۶۶۷	ایمنی داده‌ها
۱۲	۰/۰۰۰	۰/۶۴۰	سود سازمانی
۱۰	۰/۰۰۰	۰/۶۶۴	فن‌آوری‌های نوین
۱۴	۰/۰۰۰	۰/۶۰۱	انعطاف‌پذیری
۱	۰/۰۰۰	۰/۸۲۰	تراکنش الکترونیک
۳	۰/۰۰۰	۰/۷۵۳	ارتباط الکترونیک
۵	۰/۰۰۰	۰/۷۰۳	پشتیبانی فنی
۲	۰/۰۰۰	۰/۷۶۰	محرمانگی
۷	۰/۰۰۰	۰/۶۸۳	زیرساخت الکترونیک
۴	۰/۰۰۰	۰/۷۵۲	صحت اطلاعات

مأخذ؛ یافته‌های پژوهش

۳.۲.۳. شاخص‌های محیط‌زیست

جدول (۷) به بررسی بارهای عاملی شاخص‌های اثرگذار بعد محیط‌زیست و میزان ریسک و تهدید آنان بر حاکمیت شهری هوشمند در شهرداری مشهد پرداخته است. بیشترین میزان بار عاملی به‌دست‌آمده متعلق به شاخص اماکن عمومی به میزان ۰/۷۹۸ و سپس انرژی به میزان ۰/۷۹۵ بود. این امر بیانگر این است که از دیدگاه نمونه مورد مطالعه

اختلال در حسگرهای محیط، تجهیزات و اعلان‌های هشدار در اماکن، تبلیغ امنیتی، اختلال در شبکه، سامانه‌های روشنایی اماکن عمومی و برق‌رسانی و حمل‌ونقل را می‌توان از مهم‌ترین مؤلفه‌هایی دانست که دارای نقش شگرفی بر ریسک و تهدیدهای فراروی حاکمیت شهری هوشمند در شهرداری کلان‌شهر مشهد هستند. هم‌چنین کمترین بار عاملی به‌دست‌آمده مربوط به تراکم جمعیت به میزان ۰/۵۱۸ بود؛ بنابراین با توجه به نتایج به‌دست‌آمده می‌توان ۶ تهدید یا ریسک مهم از لحاظ محیط‌زیست، فراروی حاکمیت هوشمند شهری به ترتیب اولویت:

۱. اماکن عمومی (فضای سبز شهری، معابر شهری، گذرگاه‌های عابر پیاده، تجهیزات اعلان‌های هشدار در اماکن، تبلیغات امنیتی، اختلال در حسگرها، مرکز کنترل اماکن)
۲. انرژی (اختلال در شبکه، سیستم‌های روشنایی عمومی، برق‌رسانی حمل‌ونقل، دسترسی غیرمجاز)
۳. ایمنی شهری (حوادث فیزیکی در دوربین‌ها، امنیت جسمی و سایبری، امنیت اطلاعات، برنامه‌ریزی اضطراری هماهنگ، کنترل جرم و جنایت و سرقت)
۴. آب و فاضلاب (تأسیسات تصفیه، آبیاری فضای سبز، نشت آب)
۵. مدیریت بلایا (تخلیه ساختمان، سیستم‌های هشدار، ازدحام شهری)
۶. ساختمان‌ها (سیستم کنترل ساختمان‌ها، اختلال نیروگاه تولید برق ساختمان، مدیریت املاک، توزیع هوشمند) می‌باشد.

جدول (۷). رتبه‌بندی شاخص‌های محیط‌زیست بر اساس میزان بار عاملی

رتبه	سطح معناداری	بار عاملی	شاخص
۱۰	۰/۰۰۰	۰/۵۱۸	تراکم جمعیت
۸	۰/۰۰۰	۰/۵۶۴	کیفیت هوا
۴	۰/۰۰۰	۰/۶۸۴	آب و فاضلاب
۲	۰/۰۰۰	۰/۷۹۵	انرژی
۳	۰/۰۰۰	۰/۷۶۰	ایمنی شهری
۶	۰/۰۰۰	۰/۶۴۴	ساختمان‌ها
۷	۰/۰۰۰	۰/۶۲۲	آلودگی صوتی
۱	۰/۰۰۰	۰/۷۹۸	اماکن عمومی
۵	۰/۰۰۰	۰/۶۶۱	مدیریت بلایا
۹	۰/۰۰۰	۰/۵۶۱	مدیریت پسماند

مأخذ؛ یافته‌های پژوهش

۴. بحث

با توجه به تحولات و دگرگونی‌های متعددی که تحت تأثیر هوشمند سازی شهر مشهد با آن روبه‌رو است به‌صورت کمی به شناسایی خطرهای و ریسک‌ها از طریق توزیع و جمع‌آوری پرسشنامه در بین متخصصین حوزه پژوهش در

شهرداری مشهد پرداخته شده است، نتایج پژوهش برای کاهش خطر و یا پیشگیری از آن می‌تواند کمک فراوانی برای شهرداری داشته باشد زیرا با اینکه شهر هوشمند کیفیت زندگی را افزایش و مزایای چشمگیری فراهم می‌کند، در کنار این مزایا چون دارای محیطی پویا و ناهمگن هست، به خطر افتادن هر نهاد اصلی به هر طریقی کل شبکه در شهر هوشمند متصل را تحت تأثیر قرار می‌دهد. در این پژوهش میزان تأثیر و احتمال وقوع ریسک‌های شناسایی شده از مطالعات متعدد داخلی و خارجی در هر سه بخش از رویکرد (فناوری، سازمان، محیط‌زیست) مورد مطالعه میدانی قرار گرفت.

شهرداری مشهد در هر سه بعد از رویکرد پژوهش حاضر (فناوری، سازمان و محیط‌زیست) با خطرات و تهدیداتی مواجه است که برنامه‌ریزی‌های موجود در جهت مقابله با این ریسک‌ها دارای ضعف زیادی می‌باشد و ضروری است که سیاست‌های مرتبط با مدیریت ریسک‌های شناسایی شده توسط مدیران و مسئولان سازمان شهرداری مشهد به‌ویژه در رابطه با بعد سازمانی که بیشترین میزان ریسک را دارد انجام شود. افزاینده و همکاران (۱۴۰۰) در تحقیق ارزیابی ریسک‌های حوزه فناوری اطلاعات شهرداری‌ها با استفاده از داده‌کاوی که با جمع‌آوری پرسشنامه از بین شهرداری‌های کل کشور به تعداد ۷۵۱ نفر انجام داده‌اند به این نتایج دست یافته‌اند که ریسک‌های ایمنی، عملیاتی، استراتژیک و مالی در حوزه فناوری اطلاعات شهرداری‌های کل کشور از مهم‌ترین نوع تهدیدات می‌باشد. نتایج این پژوهش با نتیجه ریسک‌های مورد بررسی بعد فناوری شهرداری مشهد که از جهت ایمنی با تهدید روبه‌رو است مطابقت دارد. بیرمی زاده و ملاحسینی (۱۳۹۸) که در رابطه با چالش‌های امنیت سایبری در شهرهای هوشمند مطالعه‌ای انجام داده‌اند بیان می‌کنند که حوزه امنیت سایبری شهر هوشمند در ایران در دوران ابتدایی و اولیه خود قرار دارد و نیازمند تلاش دولت‌ها و توسعه‌دهندگان می‌باشد که این امر در رابطه با شهرداری مشهد نیز مورد تأیید می‌باشد زیرا نتایج نشان داد که در شهرداری مشهد نیز حوزه امنیت سایبری به‌عنوان یک تهدید و با درصد ریسک بالا می‌باشد. در مطالعات خارجی یولاه و همکاران (۲۰۲۱) پژوهشی جهت تحلیل مدیریت ریسک در حاکمیت شهرهای هوشمند پایدار با رویکرد فناوری، سازمان و محیط‌زیست به‌صورت مرور سیستماتیک انجام داده‌اند که از بین مجموع ۵۶ ریسک اصلی شناسایی شده، ۷ ریسک فناورانه استخراج می‌شوند که ۳۸٫۷٪ از کل ریسک‌ها را نشان می‌دهد، ۱۱ ریسک سازمانی نمایانگر ۱۵٫۰٪ و ۲۴ ریسک مربوط به محیط‌زیست خارجی است. طبق نتایج پژوهش حاضر بیشترین ریسک‌ها مرتبط با بعد سازمانی در شهرداری مشهد بوده است. در پژوهش یولاه و همکاران بیشترین میزان ریسک مربوط به بعد محیط‌زیست شهری می‌باشد. همچنین در پژوهش حاضر در زمینه موضوع مورد مطالعه برای اولین بار پژوهش با نمونه موردی که شهر خاصی را دربرمی‌گیرد به همراه پرسشنامه کمی انجام شده است و این نوآوری پژوهش حاضر هست.

۵. نتیجه‌گیری

نتایج پژوهش نشان می‌دهد که مهم‌ترین ریسک‌ها از بین سه بعد مورد مطالعه که شامل فناوری، سازمان، محیط‌زیست شهری در شهرداری مشهد می‌باشد مربوط به بعد سازمان و شاخص‌های ریسک آن است و بعد از سازمان شاخص‌های مرتبط با محیط‌زیست و فناوری به ترتیب از لحاظ تهدیدات و ریسک‌ها قرار می‌گیرند. بررسی میزان تأثیر و احتمال

وقوع ریسک‌ها در هر سه حوزه نشان داد که بیشترین ریسک‌ها در بخش فناوری هم از لحاظ میزان تأثیر و هم از لحاظ احتمال وقوع مربوط به هوش مصنوعی و نرم‌افزار می‌باشد و کم‌ترین تأثیر و احتمال وقوع مربوط به نمایشگرهای هوشمند شهری می‌باشد. در بعد سازمان نیز بیشترین میزان تأثیر و احتمال از لحاظ ریسک‌ها مربوط به شاخص‌های تراکنش الکترونیک و محرمانگی هست، کم‌ترین تأثیر و احتمال نیز مربوط به انعطاف‌پذیری در سازمان هست. در بعد محیط‌زیست شهری نیز بیشترین میزان مربوط به اماکن عمومی و انرژی هست، کم‌ترین میزان تأثیر و احتمال وقوع نیز مربوط به تراکم جمعیت هست. در آخر جهت مدیریت ریسک‌های شناسایی شده در شهرداری مشهد چندین پیشنهاد از متخصصین حوزه پژوهشی ارائه می‌شود که عبارت است از:

- یکپارچه‌سازی دستگاه‌های متولی مدیریت ریسک به‌عنوان مثال هلال‌احمر، سازمان آتش‌نشانی، سازمان مدیریت بحران جهت جلوگیری از جزیره‌ای شدن فعالیت‌ها در حوزه ریسک در هر سه حوزه فناوری، سازمان و محیط‌زیست شهری.

- بازنگری و تدوین کانون مدیریت بحران کشور متناسب با حوزه‌های درگیر ریسک مثل محیط‌زیست شهری، فناوری‌های شهری و سازمان‌ها.

- ارزیابی مداوم و سالانه ریسک‌ها جهت رفع و بهبود عملکردهای سازمان‌های مرتبط با مدیریت ریسک جهت بهبود مدیریت ریسک‌ها در حوزه فناوری، سازمان و محیط‌زیست.

- جذب افراد متخصص در حوزه ریسک برای هر بخش از فناوری، سازمان و محیط‌زیست در شهرداری مشهد و سازمان‌های زیرمجموعه شهرداری به‌عنوان یک مجموعه جامع.

- به‌روز نمودن کلیه سامانه‌های هوشمند شهری در زمینه‌های مختلف فناوری، سازمان‌ها و محیط‌زیست.

- شناسایی نقاط ضعف و قوت سیستم‌ها و زیرساخت‌های حیاتی شهر و افزایش امنیت بخش‌های مختلف شهر به‌صورت اولویت‌بندی شده در همه بخش‌های شهری.

- اتصال سامانه‌های اطلاعاتی حیاتی شهر در زمینه فناوری، سازمان و محیط‌زیست شهری به یکدیگر جهت رفع سردرگمی‌ها در شرایط اضطراری و وقوع بحران.

کتاب‌نامه

۱. اسکندری نسب، م.، حکمت، ف. (۱۳۹۹). شهرهای هوشمند و فاکتورهای مرتبط با آن. پنجمین کنفرانس بین‌المللی تحقیقات بین‌رشته‌ای در عمران، معماری و مدیریت شهری قرن ۲۱. ص ۱-۱۱
۲. امیری، د.، پور قناد، م. (۱۴۰۰). راهکارهای شهرهای هوشمند برای مدیریت و کاهش ترافیک، چهارمین همایش بین‌المللی دانش و فناوری هزاره سوم اقتصاد. مدیریت و حسابداری ایران، ۱-۱۲
۳. اسدی، ر.ا. (۱۳۹۸). تحلیل وضعیت محیط‌زیست شهر مشهد با مدل DPSIR. جغرافیا و توسعه فضای شهری. دوره ۲۰، شماره ۱۰، ۱-۱۸
۴. ارباب، پ.، فصیحی، ف. (۱۳۹۹). هوشمندی در توسعه شهری: تحلیل فرآیند، ویژگی‌ها و شاخص‌های شهرهای هوشمند اروپا. مجله راهبرد توسعه. شماره ۶۴، دوره ۱۶، ۶۷-۹۷
۵. افراخته، ز.، خانزاد، ح.، و افراخته، س. (۱۴۰۰). ارزیابی ریسک‌های حوزه فناوری اطلاعات شهرداری‌ها با استفاده از داده‌کاوی. دومین همایش بین‌المللی شهر هوشمند چالش‌ها و راهبردها
۶. برنر، گ.ا.، آلیس، گ.، و فرینگا، آ. (۱۳۸۵). مدیریت ریسک در سیستم‌های فناوری اطلاعات. انتشارات سایه‌گستر، قزوین
۷. پوراحمد، ا.، زیاری، ک.ا.، حاتمی نژاد، ح.، و پارسا، ش. (۱۳۹۷). تبیین مفهوم و ویژگی‌های شهر هوشمند. مجله علمی - پژوهشی پژوهشکده هنر، معماری و شهرسازی باغ نظر. ۵-۲۶
۸. تهران هوشمند (۱۳۹۷). شاخص‌های کلیدی در شهرهای هوشمند؛ به همراه روش اندازه‌گیری آن‌ها. سازمان فناوری اطلاعات و ارتباطات مشهد
۹. جعفری، م.، ابن رسول، س.ا.، و دیده‌ور، ف. (۱۳۸۵). نقش مدیریت دانش و فناوری اطلاعات در مدیریت ریسک پروژه. نشریه بین‌المللی علوم مهندسی. شماره ۵، جلد ۱۷، ۳۱-۳۷
۱۰. چشم‌میشی، م. (۱۳۹۶). تحلیل ویژگی‌های شهر هوشمند در منطقه نه کلان‌شهر مشهد (با تأکید بر حکمروایی و زندگی هوشمند). پایان‌نامه کارشناسی ارشد دانشکده ادبیات و علوم انسانی دکتر علی شریعتی دانشگاه فردوسی مشهد.
۱۱. حیدری، ا.، رهنما، م.، ر.، اجزا شکوهی، م.، و خوارزمی، ا.ع. (۱۳۹۷). تحلیل میزان پایداری محیط‌زیست شهری در کلان‌شهر مشهد با استفاده از رویکرد زمینه‌یاب گام طبیعی. مجله جغرافیا و توسعه ناحیه‌ای. دوره ۱۶، شماره ۱، ۵۱-۸۸
۱۲. خرمیان طوسی، س.، صادقی تربتی، و.، ساسانی، م.، و موسوی معلم، م. ح. (۱۳۹۸). بررسی تأثیر ویژگی‌های شغلی بر رفتار شهروندی سازمانی (مطالعه موردی: شهرداری منطقه ۴ مشهد). دوره سوم، شماره ۱۳، ۸۲-۹۲
۱۳. رستم پور، ه.، محمدی یگانه، ب.، و حیدری، ح. (۱۳۸۹). تبیین سازمان‌یابی فضایی سیستم‌های شهری (مطالعه موردی دو استان بوشهر و فارس). فصلنامه جغرافیایی آمایش محیط. شماره ۱۱، دوره ۳، ۱-۲۵
۱۴. ریسک‌های جهانی (گزارش ۲۰۲۲). معاونت بررسی‌های اقتصادی
۱۵. سلیمی، م. (۱۳۹۵). بررسی تأثیر استقرار هوشمند سازی تجاری با رویکرد کاربرد و کیفیت سیستم و اطلاعات برای ارتقای رضایت مشتری و کسب سود سازمانی (مورد مطالعه بانک قوامین منطقه ۶ تهران). پایان‌نامه برای دریافت کارشناسی ارشد در رشته مدیریت بازرگانی گرایش بازاریابی
۱۶. طهماسبی زاده، پ.، رجب پور، م.، و فیلی، ر. (۱۳۹۹). مروری بر چالش‌های امنیتی دستگاه‌های موبایل اندروید متصل به اینترنت اشیا. یازدهمین کنفرانس بین‌المللی فناوری اطلاعات، کامپیوتر و مخابرات.

۱۷. عزیزیان، م. ص.، بهروان، ا.، اصلانی، ز.، و تقریبی، ش. (۱۳۹۴). شهرهای هوشمند و نقش آن در توسعه پایدار شهری ایران. کنفرانس بین‌المللی معماری، شهرسازی، مهندسی عمران، هنر، محیط‌زیست افق‌های آینده و گذشته‌نگر. ۸-۱
۱۸. عبدالآبادی، س. (۱۳۹۸). تحلیل توزیع فضایی پایانه‌های اتوبوس‌رانی شهری در کلان‌شهر مشهد با رویکرد عدالت فضایی. پایان‌نامه کارشناسی ارشد جغرافیا و برنامه‌ریزی شهری دانشگاه فردوسی مشهد
۱۹. عابدینی، ا.، باقرزاده، م.، و حاجی‌وند، ه. (۱۳۹۷). ارزیابی و سنجش شاخص‌های رشد هوشمند شهری در مناطق کلان‌شهر تبریز. فصلنامه علمی پژوهشی فضای جغرافیایی. دوره ۱۸، شماره ۶۲، ۱۹۱-۲۰۹
۲۰. غفاری، ی.، امجدی، ح.، پناهی، م.، و عبدالله زاده رود پستی، م. (۱۳۹۹). تحلیل و ویژگی‌های شهرهای هوشمند. هفتمین کنفرانس ملی پژوهش‌های کاربردی در مهندسی عمران، معماری و مدیریت شهری و ششمین نمایشگاه تخصصی انبوه‌سازان مسکن و ساختمان استان تهران
۲۱. قاسمی ادکان، ف. (۱۳۹۲). بررسی موانع و راهکارهای توسعه خدمات الکترونیک به شهروندان از منظر مدیران شهری (مورد مطالعه: شهرداری مشهد). پایان‌نامه جهت اخذ درجه کارشناسی ارشد رشته مدیریت امور شهری دانشکده ادبیات و علوم انسانی دکتر علی شریعتی دانشگاه فردوسی مشهد
۲۲. قاسمی، ب.، رجبی، آ. (۱۳۹۹). بررسی اثر مدیریت ریسک سازمانی بر مزیت رقابت با تمرکز بر نقش میانجی فناوری اطلاعات در عصر پست‌مدرن. پژوهش‌های کاربردی در مدیریت و حسابداری. شماره ۱۹، دوره ۵، ۴۶-۶۱
۲۳. کامل فر، م. (۱۴۰۰). سناریوهای جذب سرمایه‌گذاری در تأمین مالی پروژه‌های زیرساختی بی‌آرتی در کلان‌شهر مشهد. پایان‌نامه کارشناسی ارشد رشته جغرافیا و برنامه‌ریزی شهری دانشگاه فردوسی مشهد
۲۴. کاظمی مهر، م. (۱۳۹۶). معماری سیستم جامع بانکی و طراحی مدل ایمن موبایل بانک جهت انجام تراکنش‌های آنلاین. گزارش پایان پروژه برای دریافت درجه کارشناسی ارشد در رشته معمار ارشد سرویس در سامانه‌های جامع بانکی. دانشگاه جامع علمی- کاربردی، تهران
۲۵. میرزاده، م. (۱۳۹۲). تجزیه و تحلیل آماری با نرم‌افزار SPSS. انتشارات تایماز، چاپ سوم، تهران
۲۶. نجاری، ح. ر.، آقایی، ع. ا. (۱۳۹۳). سازمان هوشمند. اولین هم‌نشست بین‌المللی علوم مدیریت با محوریت توسعه پایدار، تهران. ۲۸-۱

27. Factsheet Mashhad , Iran (Islamic Republic of) September 2021. U4ssc
28. Godin, B. (2004). The obsession for competitiveness and its impact on statistics: the construction of high-technology indicators. *Research Policy*, 33(8), 1217-1229
29. Golias, M., Dedes, G., Douligeris, C., & Mishra, S. (2019). Challenges, risks and opportunities for connected vehicle services in smart cities and communities. *IFAC-PapersOnLine*, 51(34), 139-144
30. Heydari, A., & Bakhtar, S. (2018). Analyzing The Regional Development of Kurdish Border Cities of Iran Using Sustainable Urban Development Indices (Study Area: Kurdistan Province). *GeoJournal of Tourism and Geosites*, 23 (3), 797-807
31. Kummitha, R. K. R. (2020). Why distance matters: The relatedness between technology development and its appropriation in smart cities. *Technological Forecasting and Social Change*, 157, 120087
32. Nam, K., Dutt, C. S., Chathoth, P., & Khan, M. S. (2021). Blockchain technology for smart city and smart tourism: latest trends and challenges. *Asia Pacific Journal of Tourism Research*, 26(4), 454-468
33. Popova, V., & Sharpanskykh, A. (2010). Modeling organizational performance indicators. *Information systems*, 35(4), 505-527

34. Park, K. (2018). A risk management model for sustainable smart city. *Int. J. Adv. Sci. Technol*, 110, 23-32.
35. Shayan, S., Kim, K. P., Ma, T., & Nguyen, T. H. D. (2020). The first two decades of smart city research from a risk perspective. *Sustainability*, 12(21), 9280
36. Ullah, F., Qayyum, S., Thaheem, M. J., Al-Turjman, F., & Sepasgozar, S. M. (2021). Risk management in sustainable smart cities governance: A TOE framework. *Technological Forecasting and Social Change*, 167, 120743

نسخه پیش انتشار

Identification of threats in the governance of smart cities with TOE approach (case study of Mashhad Municipality)

Abstract

Today, with the smartening done in cities, classical risks and threats can not be the only danger in communities, in smart cities due to the interconnection of different urban networks, disruption in one part of the system affects all parts. Sustainable smart cities face technological, organizational, and external risks, making their governance difficult and susceptible to manipulation; that is, as complexity and variability in cities increase, so does the need to address risk issues. The present study has a practical purpose and descriptive-analytical nature. The tool used for data collection was a researcher-made questionnaire. The statistical population of the study is 55 specialists and experts in the field of study based on accessibility in Mashhad metropolitan municipality. The collected data were evaluated and analyzed using structural equation modeling (SEM) and AMOS software (AMOS). The findings of the present study based on the TOE approach showed that the most important risks and threats to smart urban governance in Mashhad Municipality are among the three dimensions studied related to the organizational dimension. Also in the technology dimension, the highest factor load is related to threats, in terms of impact and probability of occurrence related to artificial intelligence (0.79), software (0.768), sensors (0.767), cyber security (0.761) and The metadata is (0.719). Organizationally, electronic transactions (0.820), confidentiality (0.760), electronic communication (0.753) and information accuracy (0.752) have the highest percentages. Among the studied risk indicators for the urban environment, public places (0.798), energy (0.795), urban safety (0.760), and water and sewage (0.684) have the highest threats in Mashhad Municipality.

Keywords: Smart Cities, Risk Management, TOE Approach, Mashhad Municipality, Stability