



Creative Commons Attribution 4.0 International License (CC BY 4.0)

مجله جغرافیا و توسعه فضای شهری، سال دهم، شماره ۴، زمستان ۱۴۰۲، شماره پیاپی ۲۳

بررسی تطبیقی عوامل تبیین کننده تاب‌آوری در بافت‌های جدید و قدیم شهری (مطالعه موردی: کلان‌شهر تبریز)^۱

رضا بشارتی (دانشجوی دکتری جغرافیا و برنامه‌ریزی شهری، پردیس خودگردان دانشگاه تبریز، تبریز، ایران)

reza.besharatizavarag@gmail.com

ایرج تیموری (استادیار جغرافیا و برنامه‌ریزی شهری، دانشگاه تبریز، تبریز، ایران، نویسنده مسئول)

iraj_teymuri@yahoo.com

حسن محمودزاده (دانشیار جغرافیا و برنامه‌ریزی شهری، دانشگاه تبریز، تبریز، ایران)

mahmoudzadeh@tabrizu.ac.ir

تاریخ تصویب: ۱۴۰۱/۰۱/۳۱

تاریخ دریافت: ۱۴۰۰/۱۰/۲۰

صص ۶۰-۴۱

چکیده

با توجه به وجود مستمر بحران‌ها و مخاطرات و افزایش آسیب‌های ناشی از آنها بر شهرها، در عصر حاضر مفهوم تاب‌آوری شهری به یک اجماع جهانی برای دستیابی به توسعه پایدار شهری تبدیل شده است. در این راستا، به‌منظور برنامه‌ریزی و تحقق شهر تاب‌آور، اولین قدم شناسایی وضعیت ابعاد و مؤلفه‌های این رویکرد در فضاها و بافت‌های مختلف شهری محسوب می‌گردد. با توجه به اهمیت موضوع، هدف از پژوهش حاضر شناسایی عوامل تبیین‌کننده تاب‌آوری و بررسی میزان مطلوبیت ابعاد مختلف آن در بافت جدید و قدیم کلان‌شهر تبریز می‌باشد. بنابراین، روش تحقیق از نظر هدف کاربردی و از منظر ماهیت اکتشافی-تطبیقی بوده که برای تجزیه و تحلیل اطلاعات از مدل‌سازی معادلات ساختاری در نرم‌افزار Amos استفاده شده است. جامعه آماری تحقیق نیز شامل شهروندان بافت جدید و قدیم شهر تبریز بوده که بر مبنای فرمول کوکران ۳۸۴ نفر به‌عنوان حجم نمونه تعیین گردیده است. یافته‌های تحقیق حاکی از آن است که مهمترین عوامل تبیین‌کننده تاب‌آوری در بافت قدیم شهر تبریز عوامل فردی، اجتماعی و مدیریتی-نهادی به ترتیب با ارزش ۰/۶۳، ۰/۶۱ و ۰/۵۴ و در بافت جدید شهر عوامل کالبدی-زیست‌محیطی، اقتصادی و مدیریتی-نهادی به ترتیب با ارزش ۰/۷۷، ۰/۷۲ و ۰/۶۹ می‌باشد. همچنین نتایج نشان می‌دهد که بافت جدید شهری از منظر استحکام سازه‌ای و کالبد در وضعیت مطلوب‌تری قرار داشته، درحالی‌که بافت قدیمی دارای سرمایه‌های انسانی و اجتماعی مناسب‌تری می‌باشد.

۱. مقاله حاضر مستخرج از رساله دکتری تحت عنوان ارزیابی و مقایسه تطبیقی تاب‌آوری بافت قدیم و جدید شهر تبریز با همکاری نویسندگان می‌باشد.

این موضوع ناشی از نظام مدیریتی حاکم یعنی تکنوکرات‌گرا بوده که اثرات مختلفی بر روی بافت‌های قدیم و جدید شهر داشته است.

کلیدواژه‌ها: تاب‌آوری، بافت قدیم، بافت جدید، معادلات ساختاری، کلان‌شهر تبریز.

۱. مقدمه

در طول چند دهه‌ی گذشته، با گسترش بی‌سابقه‌ی شهرنشینی در سراسر جهان، فشارهای فزاینده‌ای شهرها را دربر گرفته است (ریبیرو^۱ و همکاران، ۲۰۱۹، ص. ۲). در این راستا، افزایش روزافزون جمعیت شهری و در نتیجه تراکم ترافیک، کمبود منابع و ... مشکلات و استرس‌های بسیاری را بر شهرها و شهروندان تحمیل کرده است (یائو و وانگ^۲، ۲۰۲۰، ص. ۱؛ بوتکیوها-لیتائو و دیاز-وارلا^۳، ۲۰۲۰، ص. ۳). از طرفی نرخ بالای شهرنشینی، شهرها را در مواجهه با انواع مخاطرات و بلایای طبیعی همچون زلزله، طوفان، سیل و آتش‌سوزی آسیب‌پذیر ساخته است (مرا و بالیجپالی^۴، ۲۰۲۰، ص. ۳؛ ژو^۵ و همکاران، ۲۰۲۰، ص. ۴). می‌توان عنوان کرد که مخاطرات و بلایا در ابعاد محیطی و انسانی به‌صورت مستمر در اقصی نقطه جهان قابل مشاهده است و با توجه به فشارهای ناشی از آنها بر شهرها، در عصر حاضر مفهوم توسعه‌ی تاب‌آوری شهری به یک اجماع جهانی برای دستیابی به شهری پایدار تبدیل شده است (رابرتز^۶ و همکاران، ۲۰۲۰، ص. ۵۴۸). همچنین بحث شهرهای تاب‌آور در بین محققان و سیاست‌گذاران به‌منظور مقابله با انواع مخاطرات و بحران‌ها و اثرات آنها گسترش یافته است (سلیگر و توروک^۷، ۲۰۱۳، ص. ۲۱۰۹؛ اینگالس و استیدمن^۸، ۲۰۱۶، ص. ۲). به‌طور کلی رویکرد تاب‌آوری مجموعه جدیدی از ایده‌ها، ابزارها و برنامه‌ها را برای کشف پیچیدگی‌های شهری در راستای مقابله با انواع بحران‌ها از نظر اقتصادی، اجتماعی و مدیریتی-نهادی ارائه می‌دهد (کوآفه^۹ و همکاران، ۲۰۱۸، ص. ۴۰۴). همچنین این رویکرد تأکید می‌کند که سیستم پیچیده‌ی شهر بایستی ظرفیت بالایی از سازگاری و مقاومت در برابر انواع شوک‌ها و استرس‌ها داشته باشد (باتی^{۱۰}، ۲۰۰۹، ص. ۱۰۴۲؛ آندریس^{۱۱} و همکاران، ۲۰۱۳، ص. ۲) و قابلیت‌های انطباق (ثبات، پایداری، سازگاری و تغییرپذیری) سیستم اجتماعی-زیستی شهر به‌منظور مقاومت در برابر انواع بحران‌ها ارتقاء یابد (تیلور^{۱۲}، ۲۰۱۴، ص. ۱۷). بدین منظور، برنامه‌های ایجاد شهرهای تاب‌آوری توسط سازمان‌های بین‌المللی مورد بحث و بررسی قرار گرفته است. برنامه‌هایی

1. Ribeiro
2. Yao and Wang
3. Botequilha-Leitao and Diaz-Varela
4. Mera and Balijepalli
5. Zhu
6. Roberts
7. Seeliger and Turok
8. Ingalls and Stedman
9. Coaffee
10. Batty
11. Anderies
12. Taylor

مانند برنامه‌ی ۱۰۰ شهر تاب‌آور توسط بنیاد راکفلر^۱، اهداف توسعه‌ی پایدار ۲۰۳۰ (SDGs) ارائه‌شده توسط سازمان ملل متحد و دستور کار "شهرهای تاب‌آور" که در کنفرانس زیستگاه سازمان ملل متحد مطرح گردیده است (گروس^۲ و همکاران، ۲۰۲۰، ص. ۱۳؛ آکوتی^۳ و همکاران، ۲۰۲۰، ص. ۲؛ ما^۴ و همکاران، ۲۰۲۰، ص. ۷۵). بنابراین می‌توان گفت که با توجه به اهمیت تاب‌آور نمودن شهرهای معاصر و گسترش مباحث مربوط به این رویکرد در بین سازمان‌های بین‌المللی و محققان، شناخت دقیق از وضعیت موجود شهرها بر مبنای شاخص‌های تاب‌آوری و برنامه‌ریزی به‌منظور تحقق شهرهای تاب‌آور به یک رویکرد اساسی در برنامه‌های توسعه‌ی اکثر شهرهای جهان تبدیل شده است. در کلان‌شهر تبریز نیز طی سالیان گذشته تاب‌آوری در اکثر طرح‌های توسعه مورد تأکید قرار گرفته است، با این حال محتوای این طرح‌ها با عدم تفکیک مداخلات در انواع بافت‌ها و موضوع‌شناسی نامناسب، نه تنها موجبات توسعه‌ی سطوح مختلف شهر را فراهم نکرده، بلکه بر افزایش مشکلات دامن زده است. از طرفی امروزه شاهد دو قطبی شدن شهر و شکل‌گیری تبریز نو در شرق و تبریز قدیم در مرکز و غرب شهر می‌باشیم و با حاکم بودن رویکرد تکنوکرات‌گرا در نظام مدیریت شهر و سوق یافتن منافع حاصل از طرح‌ها به سمت دهک‌های پردرآمد جامعه، ضروری است که با شناخت دقیق وضعیت هر کدام از بافت‌های شهر برنامه‌ریزی واقع‌گرایانه با توجه به محدودیت‌ها و امکانات موجود شکل گیرد. از این‌رو، هدف پژوهش حاضر بررسی شاخص‌های مختلف تاب‌آوری (اجتماعی، اقتصادی، فردی، مدیریتی و کالبدی) در بافت‌های جدید و قدیم کلان‌شهر تبریز بوده تا با شناسایی دقیق و هدفمند وضعیت موجود به ارائه‌ی راهکارهایی در راستای دستیابی به وضعیت مطلوب نائل آییم. بنابراین به‌منظور دستیابی به اهداف تحقیق، پاسخگویی به سؤال زیر می‌باشد:

– عوامل تبیین‌کننده‌ی تاب‌آوری در بافت‌های جدید و قدیم کلان‌شهر تبریز کدامند؟

اصطلاح تاب‌آوری از کلمه‌ی لاتین *resilio* گرفته شده و در اصل به معنی بازگشت به حالت اولیه می‌باشد (مولونی و دویان^۵، ۲۰۲۱، ص. ۲). در سال ۱۹۷۳، هولینگ^۶ برای اولین بار مفهوم تاب‌آوری را در مطالعه‌ی سیستم اکولوژیکی به‌کار برده و از آن برای توصیف پاسخ سیستم اکولوژیکی به اختلالات محیطی و ارزیابی توانایی ترمیم خودبه‌خودی سیستم پس از اختلال استفاده کرد. در دهه‌ی ۱۹۹۰ نیز مفهوم تاب‌آوری وارد زمینه‌ی برنامه‌ریزی شهری گردید (توبین^۷، ۱۹۹۹، ص. ۱۴) و از آن زمان، مفهوم تاب‌آوری شهری به‌طور گسترده مورد مطالعه قرار گرفته است (کامپانلا^۸، ۲۰۰۶، ص. ۱۴۳؛ مولر^۹، ۲۰۰۷، ص. ۱۰۰)، اما هنوز تعریف واحدی از آن وجود ندارد (وو^{۱۰} و

1. Rockefeller
2. Groese
3. Acuti
4. Ma
5. Moloney and Doyon
6. Holling
7. Tobin
8. Campanella
9. Muller
10. Wu

همکاران، ۲۰۲۰، ص. ۳). در این راستا، می‌توان گفت که محققین و سازمان‌های بین‌المللی تاب‌آوری شهری را در دیدگاه‌های مختلف تعریف کرده‌اند. استراتژی بین‌المللی سازمان ملل کاهش بلایا^۱ (۲۰۱۲)، تاب‌آوری شهری را به‌عنوان توانایی یک شهر در راستای مقاومت، جذب و سازگاری در برابر بلایا، شوک‌ها و استرس‌ها و اطمینان از پایداری ساختارهای شهری در بلندمدت تعریف می‌کند. بنیاد راکفلر تاب‌آوری شهری را به‌عنوان توانایی افراد، جوامع، نهادها، کسب‌وکارها و سیستم‌های موجود در یک شهر برای بقاء و انطباق با هر کدام از انواع استرس مزمن و شوک حاد تعریف کرده است (واردکِر^۲ و همکاران، ۲۰۲۰، ص. ۲). اسپانس و واترهوت^۳ (۲۰۱۷)، معتقدند که تاب‌آوری شهری توانایی شهرها برای پیشگیری و کاهش خطرات بلایای طبیعی با کمترین هزینه است. ما^۴ و همکاران (۲۰۲۰)، تاب‌آوری را توانایی یک سیستم شهری برای دستیابی به شرایط عادی ناشی از اختلالات نامشخص از طریق آماده‌سازی معقول، میانجیگری و مقابله با اثرات آن تعریف کرده‌اند. شائو^۵ و همکاران (۲۰۲۰)، نیز استدلال می‌کنند که تاب‌آوری شهری به‌عنوان توانایی‌های یک شهر و زیرسیستم‌های آن برای مقابله با انواع مخاطرات، سازگاری با شرایط بحرانی و خودبازیابی و بهبود سریع می‌باشد. با بررسی مطالعات و پژوهش‌های انجام گرفته در حوزه تاب‌آوری می‌توان عنوان کرد که شناسایی فهرستی جامع از عوامل تأثیرگذار برای ارتقاء تاب‌آوری شهری امری مهم و کلیدی است. با این حال اکثر مطالعات موجود تنها بر ارزیابی تاب‌آوری بر اساس یک یا چند بعد متمرکز بوده‌اند. همچنین بعضی مطالعات شهر را به‌عنوان یک مجموعه و اکوسیستم در نظر گرفته و تاب‌آوری را از سه بعد جامعه، اقتصاد و اکولوژی مورد بررسی قرار داده‌اند (فو^۶ و همکاران، ۲۰۲۱، ص. ۲؛ سجاد^۷ و همکاران، ۲۰۲۱، ص. ۳). برخی دیگر از مطالعات نیز تاب‌آوری فیزیکی با یک بعد زیرساختی را در نظر گرفته‌اند (چن^۸ و همکاران، ۲۰۲۱، ص. ۳؛ دونگ^۹ و همکاران، ۲۰۲۰، ص. ۲؛ ژان و یوان^{۱۰}، ۲۰۲۰، ص. ۵۵۸).

طی سال‌های اخیر با پیشرفت مطالعات، نظریه‌پردازان شهری به تدریج متوجه شده‌اند که شهر یک سیستم پویا از ساختارهای اجتماعی، اقتصادی و نهادی و منطبق با تغییرات و تحولات است که به سختی می‌توان در یک وضعیت ثابت نگه داشت. از این‌رو، به ماهیت پیچیده و چندرشته‌ای تاب‌آوری شهری اذعان کرده‌اند. در این راستا می‌توان به دیدگاه زیر اشاره کرد.

1. UNISDR
2. Wardekker
3. Spaans and Waterhout
4. Ma
5. Shao
6. Fu
7. Sajjad
8. Chen
9. Dong
10. Xun and Yuan

کلین^۱ و همکاران (۲۰۰۳)، مقاومت در برابر مخاطرات، گالپین^۲ (۲۰۰۶)، ظرفیت سازگاری جوامع، پرتو و داوودی^۳ (۲۰۰۰)، وجود رویکرد یکپارچه در مدیریت بحران و مک‌کینن و دریکسون^۴ (۲۰۱۲)، سیاست‌های برنامه‌ریزی چندبعدی را از معیارهای تاب‌آوری ذکر کرده‌اند. همچنین جبارین^۵ (۲۰۱۳)، تاب‌آوری شهری را در چارچوب مفهومی پیچیده با عدم قطعیت و تحت تأثیر چندگانه‌ی عوامل اقتصادی، اجتماعی، فضایی و فیزیکی به کار برده است. بر اساس نظر واله^۶ (۲۰۱۴)، تاب‌آوری تنها در صورتی می‌تواند به‌عنوان یک مفهوم مفید باقی بماند که با صراحت در راستای بهبود چشم‌انداز زندگی گروه‌ها و افراد محروم مرتبط باشد. میرو^۷ و همکاران (۲۰۱۶)، به پیچیدگی این مفهوم به‌ویژه در ابعاد اجتماعی و سیاسی اشاره کرده‌اند. بوشما^۸ (۲۰۱۵)، عنوان می‌کند که تاب‌آوری شهری از تاب‌آوری مهندسی سرچشمه می‌گیرد و اکنون محتوای بیشتری دارد. بر اساس پژوهش بانه^۹ و همکاران (۲۰۱۸)، نیز تاب‌آوری شهری دو معنا را دربر می‌گیرد؛ یکی انطباق است که به توانایی‌های شهری در واکنش کوتاه‌مدت به شوک‌ها اشاره دارد. دیگری سازگاری است که نشان‌دهنده‌ی قابلیت توسعه‌ی پایدار می‌باشد. بنابراین بر مبنای دیدگاه‌ها و نظریه‌های مطرح‌شده تاب‌آوری شهری دارای ویژگی‌هایی از جمله پویایی، انعطاف‌پذیری و تعادل می‌باشد. همچنین می‌توان گفت که بررسی تاب‌آوری مناطق شهری در برابر انواع بحران‌ها و مخاطرات با تأکید بر بهره‌گیری از شاخص‌های متنوع و چندبعدی امکان‌پذیر می‌باشد.

به‌طورکلی نیز بررسی‌های صورت‌گرفته نشان می‌دهد که تحقیقات منتشرشده در مورد ارزیابی تاب‌آوری شهری تا سال ۲۰۰۹ بسیار محدود و پراکنده و تمرکز بیشتر بر کاهش ریسک و ارزیابی آسیب‌پذیری بوده است. پایگاه‌های فکری در این حوزه بین سال‌های ۲۰۱۰ و ۲۰۱۴ رشد کرده است (زمانی که یک تغییر الگویی از رویکردهای مبتنی بر استحکام و قابلیت اطمینان به سمت رویکردهای سازگاری بیشتر رخ داده است). سرانجام، روند توسعه‌ی مفهوم تاب‌آوری در سال‌های اخیر به سرعت رشد کرده و از نظر تمرکز ابعادی، توجه بیشتری به جنبه‌های زیربنایی، نهادی، اجتماعی، اقتصادی و زیست‌محیطی شده است. در این راستا، پژوهش حاضر نیز با تأکید بر جنبه‌های متعدد تاب‌آوری به ارزیابی وضعیت موجود بافت‌های قدیم و جدید پرداخته است. در ادامه به برخی از مهمترین‌های پژوهش‌های انجام‌گرفته در راستای تاب‌آوری شهری اشاره می‌گردد.

ضرغامی و همکاران (۱۳۹۵)، در تحقیقی تحت عنوان سنجش و ارزیابی میزان تاب‌آوری محله‌های شهری در برابر زلزله، بخش مرکزی شهر زنجان را مورد بررسی قرار داده‌اند. نتایج تحقیق حاکی از آن است که بافت مرکزی

1. Klein
2. Gallopin
3. Porter and Davoudi
4. MacKinnon and Derickson
5. Jabareen
6. Vale
7. Meerow
8. Boschma
9. Bene

شهر زنجان با توجه به نظرات ساکنان و مشاهدات میدانی و همچنین نظرات خبرگان و کارشناسان دارای آسیب‌پذیری بالایی می‌باشد. بنابراین در صورت وقوع زمین‌لرزه‌ی احتمالی، این بخش شهر با آسیب‌های بسیار جدی روبه‌رو خواهد شد. لذا توجه به تمامی ابعاد تاب‌آوری در این بافت شهر می‌تواند شدت این آسیب‌ها را کاهش داده و ساکنان را در مقابل بحران مخصوصاً وقوع زمین‌لرزه‌ی احتمالی انعطاف‌پذیرتر نماید. پاشاپور و پوراگرمی (۱۳۹۶)، در پژوهشی تحت عنوان سنجش ابعاد کالبدی تاب‌آوری شهری در برابر مخاطرات طبیعی (زلزله)، منطقه ۱۲ شهر تهران را مورد بررسی قرار داده‌اند. نتایج این پژوهش حاکی از آن است که سکونتگاه‌های منطقه ۱۲ شهر تهران با توجه به قدمت بناها و کیفیت آنها، دسترسی‌های کم‌عرض، قطعه‌بندی ریزدانه و افزایش سطح اشغال و کمبود فضای باز که همگی زمینه‌ها و عوامل تهدیدکننده‌ی جان انسان‌های ساکن این منطقه است، در تقابل با تاب‌آوری شهری قرار دارند. این مسئله از آسیب و خسارات بیشتر این منطقه در صورت وقوع زمین‌لرزه خبر می‌دهد. باستانی و حنایی (۱۳۹۹)، در مطالعه‌ای با بررسی تطبیقی تاب‌آوری در راستای اهداف بازآفرینی شهری در سه بافت مرکزی شهرهای مشهد/ایران، مانیل/فیلیپین و ملاکا/مالزی، به این نتیجه رسیده‌اند که دو بافت مرکزی شهری غیرایرانی جهت پرداختن به مسأله‌ی تاب‌آوری در قالب پروژه‌های تاب‌آوری شهری با یک تشخیص جامع شروع کرده و با بررسی مشکلات پایه‌ای برای شناسایی مناطق آسیب‌پذیر به انجام سیاست‌های مختلف با استفاده از رویکرد مشارکت اجتماعی اقدام کرده‌اند. اما در مشهد در راستای تحقق رویکردهای مشارکتی پروژه‌ی اجرایی بافت مرکزی (محله‌ی نوغان) نهادهای تسهیل‌گری شکل گرفته‌اند که در حال حاضر بدون فعالیت می‌باشند. همچنین ویچسلگارتنر و کلمن^۱ (۲۰۱۴)، در مطالعه‌ای با عنوان جغرافیای تاب‌آور: چالش‌ها و فرصت‌های یک مفهوم توصیفی، به بررسی مفاهیم و ویژگی‌های تاب‌آوری پرداخته‌اند و بیان می‌کنند که انتقال تاب‌آوری از یک مفهوم توصیفی به یک دستور کار اصولی، چالش‌ها و فرصت‌هایی را فراهم می‌کند. این مطالعه استدلال می‌کند که برای افزایش تاب‌آوری هر دو مفهوم مورد نیاز است. همچنین این مطالعه بیان می‌دارد که تاب‌آوری در مناطق مختلف بر اساس ویژگی‌های مکانی قابل تبیین می‌باشد. فرانتزسکاکي^۲ (۲۰۱۶)، در پژوهش خود به بررسی تاب‌آوری شهری: مفهومی برای یکپارچگی شهرهای آینده پرداخته و به این نتیجه رسیده است که ارتقای تاب‌آوری شهرها از ابعاد مختلف اقتصادی، اجتماعی و فرهنگی، روان‌شناختی و محیطی موجب افزایش یکپارچگی شهرهای آینده در مقابله با انواع بلایا می‌گردد. سان^۳ و همکاران (۲۰۱۹)، در مطالعه‌ای به بررسی تحلیلی فضایی تاب‌آوری شهری در نانجینگ چین پرداخته‌اند. در این مطالعه ابعاد مختلف اقتصادی، اجتماعی، کالبدی و زیست‌محیطی مورد بررسی قرار گرفته است. به‌عنوان مثال در بعد اقتصادی مشخص شده است که مناطق مرکزی شهری نسبت به پیرامون تاب‌آوری اقتصادی بالاتری دارند. در حالی که مناطق پیرامونی شهر از منظر زیست‌محیطی در وضعیت مطلوبتری قرار دارند. هوآنگ^۴ و همکاران (۲۰۲۱)، در پژوهشی به

1 . Weichselgartner and Kelman

2. Frantzeskaki

3. Sun

4. Huang

بررسی عوامل و مکانیزم‌های مؤثر بر تاب‌آوری شهری در چین پرداخته‌اند. نتایج پژوهش حاکی از آن است که سیستم سیاست‌گذاری مهمترین علت و تخصیص منابع مهمترین عامل تأثیرگذار بر تحقق تاب‌آوری شهری در چین می‌باشد. همچنین تدبیر مناسب در مقاوم‌سازی و سایر ابعاد از ضروریات اساسی برنامه‌ریزی تاب‌آوری شهری در چین محسوب می‌گردد. لی^۱ و همکاران (۲۰۲۱)، نیز در پژوهش خود با عنوان فرآیند توسعه‌ی پویای تاب‌آوری شهری: از منظر تعامل و بازخورد به این نتایج دست یافته‌اند که سیستم شهری به تدریج در حال تبدیل شدن به یک شبکه‌ی چندسطحی و چندقطبی تحت توسعه‌ی سریع فناوری اطلاعات و ارتباطات است. در شبکه‌ی شهری چندسطحی، منابع موجود می‌توانند به‌طور منظم جریان پیدا کرده و تخصیص بهینه‌ی امکانات صورت پذیرد. بنابراین بررسی چندبعدی و جامع تاب‌آوری می‌تواند کمک‌رسان سیاست‌گذاران در تدوین سیاست‌های طبقه‌بندی در چارچوب توسعه‌ی شبکه‌ای فضاهای شهری باشد.

۲. روش‌شناسی

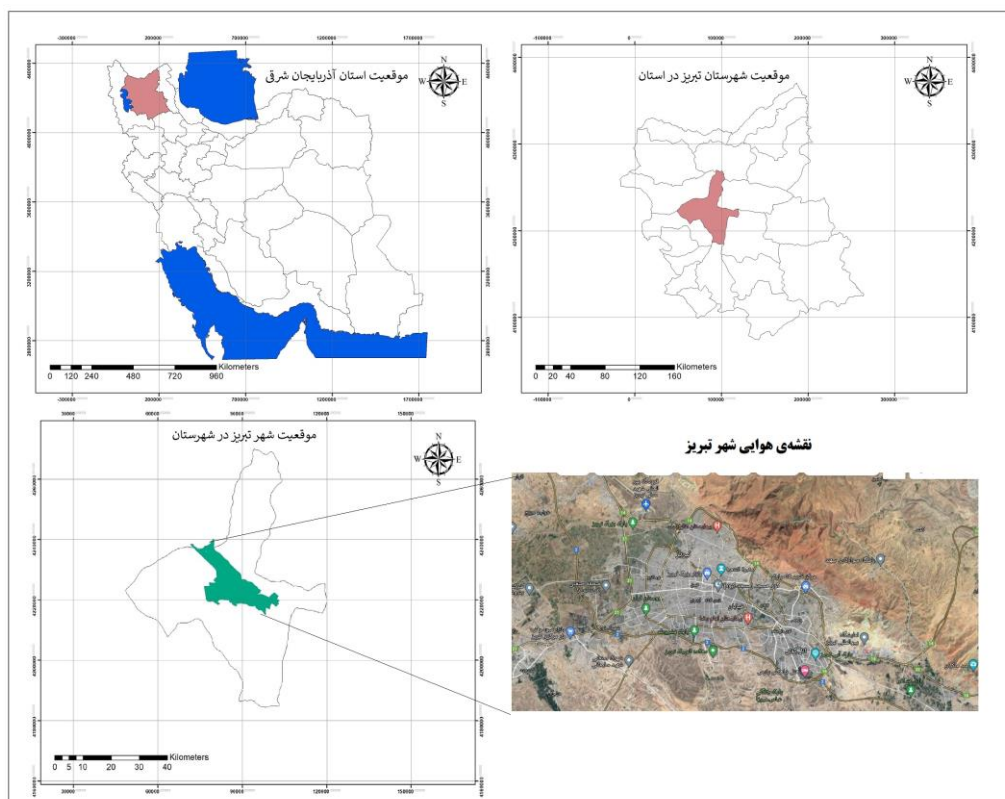
با توجه به اینکه پژوهش حاضر به دنبال توسعه‌ی دانش کاربردی به منظور شناسایی عوامل تبیین‌کننده‌ی تاب‌آوری در بافت جدید و قدیم کلان‌شهر تبریز می‌باشد، از این‌رو هدف تحقیق کاربردی و ماهیت حاکم بر آن اکتشافی-تطبیقی (بررسی مقایسه‌ای) است. بدین منظور، ابتدا با استفاده از روش اسنادی و مصاحبه با اساتید و نخبگان دانشگاهی، عوامل تبیین‌کننده‌ی تاب‌آوری شهری شناسایی و پس از پرسشگری از شهروندان تبریزی در بافت‌های قدیم و جدید شهر با استفاده از نرم‌افزار Amos تجزیه و تحلیل اطلاعات صورت گرفته است. قابل ذکر است جامعه‌ی آماری تحقیق شامل شهروندان بافت قدیم و جدید تبریز بوده که حجم نمونه بر مبنای فرمول کوکران ۳۸۴ نفر محاسبه شده و نحوه‌ی دسترسی به آنها بر اساس الگوی تصادفی ساده می‌باشد. همچنین در بافت قدیم محلات راسته‌کوچه، نوبر و کوچه‌باغ و در بافت جدید محلات یاغچیان، مرزداران و رشدیه مورد بررسی قرار گرفته‌اند (۶۴ پرسشنامه از هر محله که از طریق حضور مستقیم نگارندگان و توضیح پرسشنامه‌ها تکمیل گردیده‌اند).

عوامل/متغیرهای استخراج شده به منظور تحلیل اطلاعات به شرح جدول شماره ۱ می‌باشد. همچنین قابل ذکر است که از نظر زمانی پژوهش حاضر در پاییز ۱۴۰۰ و از نظر مکانی در تبریز (بافت قدیم و جدید شهر) انجام گرفته است.

جدول ۱. عوامل تبیین کننده تاب آوری

عوامل/متغیرهای اصلی	عوامل/متغیرهای فرعی	مأخذ
اقتصادی (E)	میزان درآمد و مستمر و دائمی بودن آن E1، بهره‌مندی از بیمه‌ی اشتغال E2، تنوع درآمدی و قدرت پس‌انداز خانوار E3، مالکیت مسکن و خودرو E4، وجود نهادهای مالی حامی از اقشار آسیب‌پذیر E5.	(مصاحبه با اساتید و نخبگان دانشگاهی، ۱۴۰۰؛ غلامی و همکاران، ۱۳۹۹).
اجتماعی (S)	آگاهی در مورد انواع مخاطرات بافت و مواجهه با آنها S1، اعتماد به مدیران و مسئولان جهت حل مشکلات S2، مشارکت جمعی در راستای مقابله با بحران (با افراد و سازمان‌ها) S3، احساس مسئولیت اجتماعی در مواجهه با بحران و مهم بودن سلامتی و ایمنی سایر افراد جامعه و همچنین کمک به همسایگان و شهروندان دیگر در مواقع ضروری S4.	(مصاحبه با اساتید و نخبگان دانشگاهی، ۱۴۰۰؛ بوتکیوها-لیتائو و دیاز-وارلا، ۲۰۲۰).
فردی (I)	واکنش و رفتار مناسب در مواقع بحرانی I1، اهمیت دادن به محل سکونت و میزان حس تعلق به مکان I2، اعتماد به نفس و توانایی کنترل اضطراب I3، مثبت‌اندیشی نسبت به مسائل و توانایی خلق راه‌حل‌های مختلف I4.	(مصاحبه با اساتید و نخبگان دانشگاهی، ۱۴۰۰؛ غلامی و همکاران، ۱۳۹۹).
مدیریتی-نهادی (M)	مراکز امداد و نجات مجهز (بیمارستان، اورژانس، آتش‌نشانی) M1، بسترسازی فرهنگی در بین نهادها و اقشار اجتماعی در زمینه بحران و پیشگیری از طریق ارائه‌ی آموزش‌های مناسب و آگاه‌سازی شهروندان M2، وجود تعامل و همکاری بین نهادهای درگیر با مدیریت بحران بافت و همچنین تعامل با سایر سازمان‌های اداره‌کننده‌ی شهر M3، مسئولیت‌پذیری مدیران و مسئولان در قبال تصمیمات خود و همچنین شفافیت در برنامه‌ها و پاسخگویی مدیران در شرایط بحرانی M4، تأکید بر رویکرد حکمروایی و مشارکتی از طریق ایجاد پایگاه‌های ارتباطی بین مردم و سازمان‌های مدیریت بحران به منظور تسریع در کیفیت پاسخگویی به نیازها در زمان وقوع بحران و پس از بحران M5.	(مصاحبه با اساتید و نخبگان دانشگاهی، ۱۴۰۰؛ چن و همکاران، ۲۰۲۱).
کالبدی-زیست‌محیطی (PE)	توجه به منظر و چشم‌اندازهای طبیعی و فضاهای سبز شهر PE1، عدم آلودگی زیست‌محیطی و دفع مناسب فاضلاب و زباله PE2، میزان استحکام بناها و زیرساخت‌ها PE3، کشش‌پذیری معابر PE4، وجود فضاهای اسکان موقت در شرایط بحرانی PE5، سازگاری کاربری‌ها PE6.	(مصاحبه با اساتید و نخبگان دانشگاهی، ۱۴۰۰؛ فو و همکاران، ۲۰۲۱؛ وو و همکاران، ۲۰۲۰).

در راستای قلمرو پژوهش می‌توان گفت که تبریز مرکز استان آذربایجان شرقی یکی از شهرهای بزرگ ایران است و بزرگترین شهر منطقه‌ی شمال غرب کشور بوده و همچنین قطب اداری، ارتباطی، بازرگانی، سیاسی، صنعتی، فرهنگی و نظامی این منطقه شناخته می‌شود. شهر تبریز در ۴۱ درجه و ۲۵ دقیقه‌ی طول شرقی و ۳۸ درجه و ۲ دقیقه‌ی عرض شمالی از نصف‌النهار مبدأ واقع شده است و ارتفاع متوسط آن از سطح آب‌های آزاد حدود ۱۳۴۰ متر است. همچنین این شهر ششمین شهر پرجمعیت ایران پس از شهرهای تهران، مشهد، اصفهان، کرج و شیراز محسوب می‌شود. جمعیت شهر تبریز در سال ۱۳۹۸، ۲۰۲۶۹۴۷ نفر برآورد شده است (معاونت پژوهش و برنامه‌ریزی کلان‌شهر تبریز، ۱۳۹۸).



شکل ۱. موقعیت جغرافیایی شهر تبریز

۳. یافته‌ها

به منظور شناسایی عوامل تبیین‌کننده‌ی تاب‌آوری بافت قدیم و جدید شهری در تبریز از نرم‌افزار مدل‌سازی معادلات ساختاری AMOS گرافیک استفاده شده است. برای این منظور ابتدا ارتباط ساختاری جزئی برای این رابطه و سپس صورت کلی و نهایی آن مورد بررسی قرار می‌گیرد. ارتباط ساختاری جزئی یا درونی به ارزیابی ارتباط ساختاری ناشی از میزان تحقق متغیرهای اقتصادی، اجتماعی، فردی، مدیریتی-نهادی و کالبدی-زیست‌محیطی به عنوان متغیر مستقل بر تحقق تاب‌آوری شهری در بافت قدیم و جدید تبریز به عنوان متغیر وابسته بوده که برای ورود به بحث کلی و نهایی ابتدا مورد آزمون جداگانه قرار گرفته است.

جدول ۲. تحلیل پایایی تبیینی متغیر مستقل و وابسته در مدل‌سازی معادلات ساختاری

متغیرها	CR ^۱	AVE ^۲	CA ^۳	ROT	E	S	I	M	PE
تاب‌آوری بافت قدیم (ROT)	۰/۷۲	۰/۶۳۸	۰/۷۹	۰/۸۲۲	-	-	-	-	-
عوامل اقتصادی (E)	۰/۷۳	۰/۶۴۹	۰/۷۷	*۰/۶۵۴	۰/۸۰۴	-	-	-	-
عوامل اجتماعی (S)	۰/۷۴	۰/۶۶۲	۰/۷۶	*۰/۶۰۴	*۰/۵۷۲	۰/۷۹۲	-	-	-
عوامل فردی (I)	۰/۷۶	۰/۶۷۳	۰/۷۴	*۰/۶۹۳	**۰/۶۳۳	*۰/۵۹۱	۰/۷۸۱	-	-
عوامل مدیریتی-نهادی (M)	۰/۷۸	۰/۶۷۸	۰/۷۲	*۰/۶۴۲	*۰/۵۸۵	*۰/۵۷۸	*۰/۵۸۰	۰/۷۶۵	-
عوامل کالبدی-زیست‌محیطی (PE)	۰/۷۹	۰/۶۸۱	۰/۷۱	*۰/۶۲۹	*۰/۵۵۶	*۰/۵۳۷	*۰/۵۴۹	*۰/۵۷۴	۰/۷۵۳
متغیرها	CR	AVE	CA	RNT	E	S	I	M	PE
تاب‌آوری بافت قدیم (RNT)	۰/۷۱	۰/۶۲۱	۰/۸۳	۰/۸۴۷	-	-	-	-	-
عوامل اقتصادی (E)	۰/۷۴	۰/۶۳۵	۰/۸۱	*۰/۶۵۴	۰/۸۲۵	-	-	-	-
عوامل اجتماعی (S)	۰/۷۶	۰/۶۴۹	۰/۷۸	*۰/۶۵۴	*۰/۶۵۴	۰/۸۱۵	-	-	-
عوامل فردی (I)	۰/۷۷	۰/۶۵۵	۰/۷۵	*۰/۶۵۴	*۰/۶۵۴	*۰/۵۵۶	۰/۸۰۳	-	-
عوامل مدیریتی-نهادی (M)	۰/۷۹	۰/۶۷۲	۰/۷۴	*۰/۶۵۴	*۰/۶۵۴	*۰/۵۵۶	*۰/۵۵۶	۰/۷۹۶	-
عوامل کالبدی-زیست‌محیطی (PE)	۰/۸۲	۰/۶۷۹	۰/۷۲	*۰/۵۵۶	*۰/۵۵۶	*۰/۵۵۶	*۰/۵۵۶	*۰/۵۵۶	۰/۷۸۱

*p < 0.05.

مأخذ: (یافته‌های پژوهش، ۱۴۰۰)

ورود عوامل تبیین‌کننده‌ی ارتباط ساختاری برای ارزیابی نقش متغیرهای اقتصادی، اجتماعی، فردی، مدیریتی-نهادی و کالبدی-زیست‌محیطی بر تحقق تاب‌آوری در بافت قدیم و جدید شهر تبریز نشان می‌دهد میزان پایایی ترکیبی (CR) و ضریب پایایی (CA) به دست آمده بیش از ۰/۷ و میزان میانگین واریانس استخراج شده (AVE) که در قطر خطی جدول شماره ۲ مشخص شده است بیش از ۰/۶ می‌باشد. همچنین همبستگی متغیرهای تحقیق که با رنگ تیره مشخص گردیده است برای بافت قدیم در بازه ۰/۷۵ تا ۰/۸۳ و برای بافت جدید در بازه ۰/۷۸ تا ۰/۸۵ بوده که ورود عوامل را برای تبیین تاب‌آوری در بافت قدیم و جدید شهر تبریز به میزان قابل ملاحظه‌ای تشریح می‌کند.

1. Composite Reliabilities
2. Average Variance Extracted
3. Cronbach's Alpha

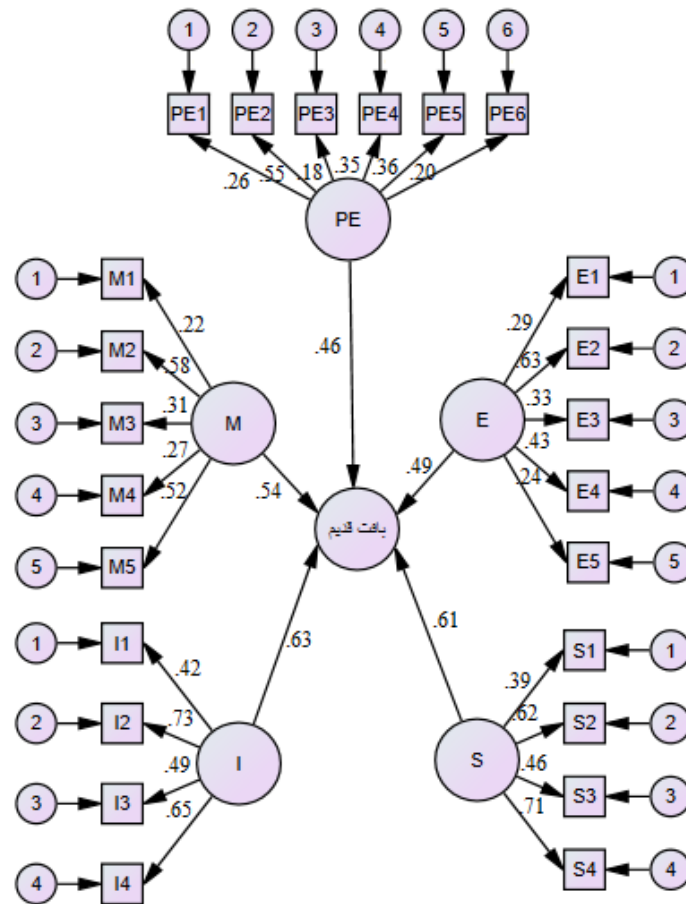
جدول ۳. آماره‌ی ساختار عاملی تأییدی ارتباط ساختاری متغیرهای مستقل و وابسته

RMSEA		IFI		CFI		χ^2/df		df	χ^2		متغیرها
RNT	ROT	RNT	ROT	RNT	ROT	RNT	ROT		RNT	ROT	
۰/۰۳	۰/۰۲	۰/۹۲۹	۰/۹۳۵	۰/۹۴۴	۰/۹۲۲	۲/۲۴	۲/۱۲	۱۹۱	۴۲۷/۸۴	۴۰۴/۹۲	RNT/ROT
۰/۰۴	۰/۰۳	۰/۹۰۹	۰/۹۲۳	۰/۹۱۶	۰/۹۲۷	۲/۲۸	۲/۱۹		۴۳۵/۴۸	۴۱۸/۲۹	اقتصادی
۰/۰۲	۰/۰۵	۰/۹۳۴	۰/۹۲۶	۰/۹۲۱	۰/۹۳۸	۲/۳۳	۲/۲۵		۴۴۵/۰۳	۴۲۹/۷۵	اجتماعی
۰/۰۵	۰/۰۵	۰/۹۲۶	۰/۹۴۱	۰/۹۰۸	۰/۹۴۵	۲/۳۷	۲/۳۴		۴۵۲/۶۷	۴۴۶/۹۴	فردی
۰/۰۴	۰/۰۲	۰/۹۴۳	۰/۹۱۵	۰/۹۵۵	۰/۹۲۴	۲/۳۹	۲/۳۸		۴۵۶/۴۹	۴۵۴/۵۸	مدیریتی-نهادی
۰/۰۴	۰/۰۵	۰/۹۱۱	۰/۹۲۷	۰/۹۲۰	۰/۹۳۱	۲/۴۲	۲/۴۴		۴۶۲/۲۲	۴۶۶/۰۴	کالبدی-زیست‌محیطی

مأخذ: (یافته‌های پژوهش، ۱۴۰۰)

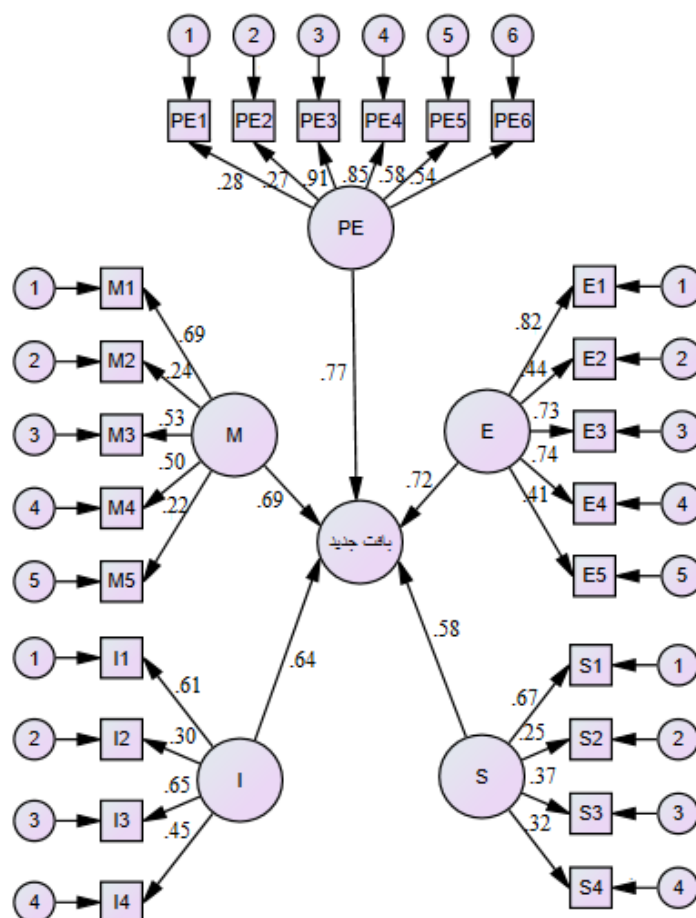
مهم‌ترین سنجه‌های شکل‌دهنده‌ی آماری در ساختار عاملی تأییدی سنجه‌ی خی‌دو یا کای اسکوتر (χ^2) نسبت کای اسکوتر بر درجه آزادی، شاخص برازش تطبیقی^۱ (CFI) و شاخص برازش افزایشی^۲ (IFI) و در نهایت ریشه‌ی میانگین مربعات تقریبی^۳ (RMSEA) می‌باشد. این سنجه‌ها دارای مقدار معینی بوده که تحلیل را معنادار ساخته و به تشریح ارتباط ساختاری متغیرهای به‌دست آمده می‌پردازد. به علت متورم شدن میزان کای اسکوتر در نمونه‌های تحلیلی، اکثر تحلیل‌گران از نسبت کای اسکوتر بر درجه آزادی استفاده می‌کنند که نمونه‌های دقیق تحلیل‌شده برای شناسایی ساختار را به‌دست می‌دهد. مقدار این نسبت باید ترکیب نیمی از داده‌ها را دربر گیرد. به دیگر سخن نباید کمتر از دو باشد تا بتوان به معناداری داده‌های به کار رفته اطمینان داشت. نتایج تحلیل ساختار ارتباطی متغیرهای شناسایی شده در این سنجه نشان از قابل قبول بودن آن دارد. شاخص‌های برازش تطبیقی و افزایشی مطابق با استانداردهای آماری تعیین شده هرچه به سمت ۱ میل کنند برازش از سطح نکویی بالایی برخوردار خواهد بود. نتایج این دو شاخص برای متغیرها و تبیین ارتباط ساختاری آن‌ها قابل قبول به‌دست آمده است. شاخص ریشه‌ی دوم میانگین مربعات خطای برآورد یا RMSEA نیز آخرین سنجه‌ی ساختارشناسی در این مرحله است که در الگوهای قابل قبول مقدار ۰/۰۸ یا کمتر دارد. برازش الگوهایی که مقادیر بالاتر از ۰/۱ دارند، ضعیف برآورد می‌شوند. همان‌طور که در جدول شماره ۳ مشاهده می‌شود، مقدار این شاخص برای الگوی اندازه‌گیری کمتر از ۰/۰۸ است که نشان‌دهنده‌ی برازش مناسب الگوها، توسط داده‌ها است. در نهایت، با توجه به مطالب یادشده می‌توان نتیجه گرفت الگوهای اندازه‌گیری برازش خوبی دارند و به این معناست که متغیرهای آشکار به‌خوبی می‌توانند متغیرهای پنهان را اندازه‌گیری کنند.

1. Comparative Fit Index
2. Incremental Fit Index
3. Root-Mean-Square-Error of Approximation



شکل ۲. معماری ساختار ارتباطی عوامل تبیین‌کننده‌ی تاب‌آوری در بافت قدیم شهر تبریز

بر اساس نتایج به‌دست آمده مهمترین عوامل تبیین‌کننده‌ی تاب‌آوری در بافت قدیم شهر تبریز عوامل فردی، اجتماعی و مدیریتی-نهادی می‌باشند که به ترتیب ضرایب مستخرج از مدل ساختاری برای هرکدام $0/61$ ، $0/63$ و $0/54$ است. همچنین در بین متغیرهای فرعی بیشترین عوامل تبیین‌کننده‌ی تاب‌آوری مربوط به متغیرهای اهمیت دادن به محل سکونت و میزان حس تعلق به مکان، احساس مسئولیت اجتماعی در مواجهه با بحران و مهم بودن سلامتی و ایمنی سایر افراد جامعه و همچنین کمک به همسایگان و شهروندان دیگر در مواقع ضروری و مثبت‌اندیشی نسبت به مسائل و توانایی خلق راه‌حل‌های مختلف به ترتیب با ارزش $0/73$ ، $0/71$ و $0/65$ می‌باشد.



شکل ۳. معماری ساختار ارتباطی عوامل تبیین‌کننده‌ی تاب‌آوری در بافت جدید شهر تبریز

برخلاف بافت قدیم، مهمترین عوامل تبیین‌کننده‌ی تاب‌آوری در بافت جدید شهر تبریز عوامل کالبدی-زیست‌محیطی، اقتصادی و مدیریتی-نهادی می‌باشند که به ترتیب ضرایب مستخرج از مدل ساختاری برای هر کدام ۰/۷۷، ۰/۷۲ و ۰/۶۹ است. همچنین در بین متغیرهای فرعی بیشترین عوامل تبیین‌کننده‌ی تاب‌آوری در بافت جدید مربوط به متغیرهای میزان استحکام بناها و زیرساخت‌ها، کشش‌پذیری معابر میزان درآمد و مستمر و دائمی بودن آن به ترتیب با ارزش ۰/۹۱، ۰/۸۵ و ۰/۸۲ می‌باشد.

پس از بررسی و تأیید الگوهای اندازه‌گیری برای آزمون معناداری فرضیه‌ها دو شاخص جزئی مقدار بحرانی P به‌کار گرفته شده است. بر اساس سطح معناداری ۰/۰۵ مقدار بحرانی می‌بایست بیشتر از ۱/۹۶ باشد، مقدار پارامتر کمتر از این در الگو، با اهمیت شمرده نمی‌شود. همچنین، مقادیر کوچک‌تر از ۰/۰۵ برای مقدار P حاکی از تفاوت معنادار مقدار محاسبه‌شده برای وزن‌های رگرسیونی با مقدار صفر در سطح ۹۵ درصد اطمینان است. بر اساس نتایج مدل مقدار بحرانی برای عوامل اقتصادی و کالبدی-زیست‌محیطی در بافت جدید و عوامل فردی و اجتماعی در

بافت قدیم در سطح اطمینان ۹۵ درصد معنادار می‌باشد. در این راستا می‌توان عنوان کرد که در سطح شهر تبریز و بافت‌های مختلف مؤلفه‌های تاب‌آوری در وضعیت مطلوبی نمی‌باشند.

جدول ۴. ضریب رگرسیونی و مقادیر شاخص‌های جزئی مربوط به فرضیه‌ها

نتیجه	P	مقدار بحرانی	ضریب رگرسیونی	تحقق‌پذیری مؤلفه‌های تاب‌آوری	قلمرو و بافت مورد بررسی
تأیید	۰/۰۰۰	۲/۹۷	۰/۶۵۲	اقتصادی	بافت جدید
رد	۰/۱۲۴	۰/۵۴	۰/۳۶۹	اجتماعی	
رد	۰/۲۳۸	۰/۷۸	۰/۴۲۵	فردی	
رد	۰/۱۰۹	۱/۰۵	۰/۴۷۱	مدیریتی-نهادی	
تأیید	۰/۰۰۱	۳/۲۱	۰/۶۸۱	کالبدی-زیست‌محیطی	
رد	۰/۱۴۶	۰/۳۸	۰/۳۵۲	اقتصادی	بافت قدیم
تأیید	۰/۰۰۲	۲/۰۸	۰/۵۰۳	اجتماعی	
تأیید	۰/۰۰۰	۲/۳۹	۰/۵۸۸	فردی	
رد	۰/۰۹۱	۰/۷۳	۰/۴۲۶	مدیریتی-نهادی	
رد	۰/۱۳۵	۰/۲۷	۰/۳۳۷	کالبدی-زیست‌محیطی	

مأخذ: (یافته‌های پژوهش، ۱۴۰۰)

۴. بحث

با توجه به نتایج به‌دست آمده می‌توان گفت که بافت‌های جدید و قدیم تبریز از منظر ابعاد مختلف تاب‌آوری در وضعیت متفاوتی قرار دارند و بر اساس تبیین‌های نگارندگان به شرح زیر مورد بحث و بررسی قرار می‌گیرد.

الف) اقتصادی: تغییر و تحول در مراکز اقتصادی به سمت شرق شهر و ارزش اقتصادی اراضی ناشی از آن باعث گردیده که تنوع شغلی و میزان درآمد در این بخش از شهر افزایش یابد و به تبع آن بافت غربی و مرکزی (قدیمی) شهر دچار افت گردد. همچنین ارزش‌های اقتصادی ناشی از این تغییر و تحولات باعث گردیده که مناطق جدید شهر و شهروندان آن از منظر تاب‌آوری اقتصادی در وضعیتی مطلوبی باشند و روزبه‌روز بر نامطلوبی مناطق دیگر افزوده شود. همچنین مصاحبه و پرسشگری از محلات قدیمی و جدید شهر حاکی از آن است که میزان درآمد، پس‌انداز و تنوع شغلی (پایداری درآمد) در مناطق و محلات جدید تبریز به مراتب بیشتر از مناطق و محلات قدیمی شهر می‌باشد. این امر ناشی از گردش سرمایه‌ی پایین در بافت قدیمی شهر و عدم مهارت و سرمایه‌ی مناسب مالی بین آنها بوده است.

ب) اجتماعی: از منظر تاب‌آوری اجتماعی می‌توان عنوان کرد که بافت‌ها قدیمی شهر با توجه به قدمت ساکنانش در وضعیت مطلوبتری نسبت به بافت‌های جدید شهر قرار دارند. مشارکت جمعی و احساس مسئولیت اجتماعی نسبت به همسایگان در بافت قدیمی شهر با توجه به روابط و تعاملات موجود در این بافت مطلوب می‌باشد. اما در

بافت‌های جدید شهری استقرار افراد با فرهنگ‌های مختلف و غلبه‌ی همسانی اقتصادی باعث شده است که مشارکت و مسئولیت‌پذیری اجتماعی افراد به یکدیگر به شکل مطلوبی تحقق نیابد. در مورد آگاهی در مورد مخاطرات و اعتماد به مدیران و مسئولان تفاوت اندکی بین بافت‌های مختلف شهر قابل مشاهده است.

ج) فردی: شاخصه‌ها و عوامل تبیین‌کننده‌ی فردی تاب‌آوری همچون عوامل اجتماعی در بافت قدیمی شهر وضعیت مطلوب‌تری نسبت به بافت جدید شهر دارد. اهمیت دادن به محل سکونت با توجه به قدمت ساکنان و نحوه‌ی طراحی محلات و شکل‌گیری حس مکان مناسب و همچنین مثبت‌اندیشی ناشی از این موارد باعث گردیده که بافت قدیمی شهر در وضعیت مطلوبی باشد. درحالی‌که طراحی محلات جدید تحقق حس و تعلق مکانی در شهروندان را با مشکل مواجه ساخته است. همچنین اهمیت دادن به دیگران و همچنین محل سکونت در بافت قدیمی باعث گردیده که رفتار مناسب در مواقع بحرانی از طرف ساکنان شکل گیرد که این مورد در محلات نوین‌باد و جدید کمتر قابل مشاهده است.

د) مدیریتی-نهادی: به‌طور کلی از منظر تاب‌آوری مدیریتی-نهادی وضعیت شهر متناسب نبوده و در برخی موارد همچون توزیع فضایی مراکز امدادونجات مجهز، بافت‌های جدید در وضعیت مطلوب‌تری قرار دارند. در این راستا از مهمترین ضعف‌های مدیریت شهری در راستای تحقق تاب‌آوری می‌توان به عدم بسترسازی رویکرد مشارکتی و همچنین اعتماد، تعامل و همکاری در بین نهادها و اقشار اجتماعی در زمینه‌ی بحران و پیشگیری از طریق ارائه‌ی آموزش‌های مناسب، عدم مسئولیت‌پذیری و پاسخگویی مدیران و مسئولان در مواقع بحرانی و همچنین عدم بهره‌مندی از رویکردهای انعطاف‌پذیر و آینده‌نگر در نظام مدیریت شهری و به‌ویژه مدیریت بحران اشاره کرد.

ه) کالبدی-زیست‌محیطی: بافت جدید شهری از منظر استحکامات سازه‌ای، زیرساخت‌ها، کشش‌پذیری معابر، سازگاری کاربری‌ها و توجه به محیط‌زیست و منظر شهری در وضعیت مطلوبی به‌سر می‌برد. دلیل این امر وجود طرح و نقشه قبل از احداث این محلات بوده و به‌صورت برنامه‌ریزی شده به ایجاد این محلات و بافت‌ها اقدام شده است. درحالی‌که بافت قدیم شهر در اکثر ابعاد دارای رشد ارگانیک و غیربرنامه‌ریزی بوده و برخی خدمات و فعالیت‌ها با گسترده شده بافت به این بخش اضافه شده است. همچنین در بافت قدیمی شهر بناها و زیرساخت‌ها در حال فرسوده شدن می‌باشند و عدم کشش‌پذیری معابر و نبود دسترسی‌های مناسب در شرایط بحرانی موجب آسیب‌پذیری بیشتر این بخش خواهد گردید. همچنین از سایر عوامل نامطلوبی بافت قدیمی از منظر تاب‌آوری عدم وجود مراکز باز و فضاهای عمومی برای اسکان موقت می‌باشد.

همچنین نتایج پژوهش حاضر تأییدی از نتایج پژوهش‌های ضرغامی و همکاران (۱۳۹۵) و پاشاپور و پوراگرمی (۱۳۹۶) در راستای نامطلوب بودن بافت قدیمی و مرکزی شهرها در بعد تاب‌آوری کالبدی است. در این راستا در پژوهش ضرغامی و همکاران (۱۳۹۵)، قدمت بناها و عدم کیفیت آنها، دسترسی‌های کم‌عرض، قطعه‌بندی ریزدانه و کمبود فضای باز، در پژوهش پاشاپور و همکاران (۱۳۹۶)، عدم کیفیت بنا، قدمت بنا و نوع سازه‌ی کم‌دوام و در پژوهش حاضر عدم استحکام بناها و زیرساخت‌ها، عدم کشش‌پذیری معابر، نبود وجود فضاهای اسکان موقت در

شرایط بحرانی و عدم سازگاری کاربری‌ها از دلایل نامطلوبی تاب‌آوری کالبدی ذکر شده‌اند. از طرفی نتایج تحقیق متضاد با پژوهش سان (۲۰۱۹) در راستای مطلوبیت تاب‌آوری اقتصادی در مناطق مرکزی شهر می‌باشد. نتایج پژوهش حاضر نشان داد که تاب‌آوری اقتصادی در بخش مرکزی و قدیمی شهر پایین‌تر از بافت‌های جدید می‌باشد. از طرفی علاوه بر تفاوت‌های تحقیق حاضر با مطالعات پیشین می‌توان عنوان کرد که نوآوری تحقیق حاضر در به چالش کشیدن محتوای طرح‌های توسعه و عدم تفکیک مداخلات در انواع بافت‌های قدیمی، جدید، حاشیه‌ای، غیررسمی و فرسوده از یک‌سو و عدم موضوع‌شناسی مناسب از سوی دیگر می‌باشد. از طرفی نتایج تحقیق حاضر به دنبال ارائه نتایجی مستند از دو قطبی شدن شهر (شرق یا تبریز نو و مرکز و غرب یا تبریز قدیم) با تأکید بر مؤلفه‌های تاب‌آوری بوده است. پیش از این دو قطبی شدن شهر از منظر ارزش‌های اقتصادی به صورت مکرر مورد بحث و بررسی قرار گرفته است.

۵. نتیجه‌گیری

امروزه شاهد دو قطبی شدن اکثر شهرها در قالب بافت‌های جدید و قدیمی می‌باشیم. بافت قدیمی شهرها امروزه با توجه به ارزش پایین سرمایه‌گذاری و سوق یافتن ارزش‌های اقتصادی به سمت مناطق دیگر شهر، دچار افت کیفیت محیطی در ابعاد مختلف گردیده است. از طرفی تحولات فضایی سال‌های اخیر در ساختار فضایی شهرها موجب گردیده که بافت‌های جدید شهری از منظر شاخص‌های اقتصادی، کالبدی و زیرساخت‌ها در وضعیت مطلوب‌تری باشد. در وضعیت تاب‌آوری شهرها نیز این مورد قابل مشاهده است. نتایج حاصل از بررسی‌های پژوهش حاضر در قالب سه محله قدیمی تبریز (محلات راسته‌کوچه، نوبر و کوچه‌باغ) و سه محله جدید شهر (محلات یاغچیان، مرزداران و رشدیه) حاکی از آن است که نوین‌بودن محلات جدید و احداث آنها بر اساس طرح و برنامه‌ی قبلی باعث گردیده که این محلات از منظر تاب‌آوری کالبدی در وضعیتی مطلوبی باشند. در این محلات دسترسی به خدمات امداد و نجات، استحکام سازه‌ای و ... باعث گردیده که تاب‌آوری کالبدی آنها نسبت به بافت قدیمی شهر با فرسودگی بناها، زیرساخت‌ها، عدم کشش‌پذیری معابر و ... در وضعیت مطلوب‌تری باشد. در بعد تاب‌آوری اجتماعی و فردی بافت قدیمی در وضعیت مطلوب‌تری نسبت به بافت‌های جدید قرار دارد و این امر ناشی از میزان بالای تعلق و حس مکان و همچنین روابط و تعاملات اجتماعی در بافت قدیم است. در بعد تاب‌آوری اقتصادی شرایط برعکس بوده و بافت‌های جدید با توجه به ارزش اراضی، میزان درآمد ساکنان و سوق یافتن سرمایه‌گذاری‌ها به این مناطق از شهر در وضعیت مطلوب‌تری نسبت به بافت قدیمی قرار دارند. در نهایت نیز در بعد تاب‌آوری مدیریتی-نهادی شاهد نامطلوبیت در کلیه سطوح شهر و مناطق مختلف می‌باشیم.

به‌طور کلی نیز با توجه به نابسامانی وضعیت تاب‌آوری در کلان‌شهر تبریز به‌ویژه تاب‌آوری کالبدی-زیست‌محیطی و اقتصادی در بافت قدیمی، تاب‌آوری فردی و اجتماعی در بافت‌های جدید و تاب‌آوری مدیریتی-نهادی در کل شهر می‌توان راهکارهای تحقیق حاضر را در سه بعد زیر ارائه داد:

الف) بافت جدید: محلات جدید شهر تبریز از منظر همسانی فرهنگی در وضعیت مطلوبی نبوده و اختلاف فرهنگ‌ها باعث گردیده که تعاملات و ارتباطات اجتماعی در این محلات به خوبی شکل نگیرد. یکی از راهکارهای بسترسازی روابط اجتماعی در این محلات ایجاد برنامه‌های مختلف در فضاهای عمومی و سبز این محلات به منظور ایجاد فضایی برای شکل‌گیری تعاملات اجتماعی می‌باشد. همچنین نیاز است در بستر این محلات با این نمادها، نشانه‌ها و ...، هویت و حس تعلق مکانی را توسعه داده و در ابعاد فردی و اجتماعی تاب‌آوری و پایداری حاصل آید.

ب) بافت قدیم: بافت مرکزی شهر (قدیمی) نیازمند برنامه‌های بازآفرینی در ابعاد مختلف به منظور بهبود و ارتقاء زیرساخت‌ها و تأسیسات، سازمان‌دهی فضایی و عملکردی متناسب با شأن و هویت بافت و جلوگیری از مهاجرت ساکنان اصیل منطقه می‌باشد. همچنین است با ارائه‌ی بسته‌های حمایتی و تشویقی برای سرمایه‌گذاران در راستای توسعه‌ی بافت مرکزی به شکوفایی دوباره‌ی اقتصادی این بخش شهر همت گمارد. از طرفی می‌توان گفت که بافت قدیمی شهر با توجه به عدم دسترسی‌ها مناسب معابر در وضعیت نامطلوبی قرار دارد و بایستی با ارائه‌ی رویکردهایی همچون تجمیع قطعات و تشویق ساکنان در این حوزه تلاش نمود.

ج) تاب‌آوری مدیریتی-نهادی: در بعد مدیریتی-نهادی با توجه به نامطلوبیت کلی شهر می‌توان به راهکارهایی همچون تأکید بر دولت‌های محلی فراگیر به منظور برنامه‌ریزی پایین به بالا، تحقق رویکرد مشارکتی و اعطای اختیار و قدرت لازم برای حضور مردم در تصمیم‌گیری‌ها و موارد اجرایی و همچنین تقویت سرمایه‌های انسانی، مهارت، دانش و سطح اطلاعات هم در حوزه‌ی سازمانی و ارگان‌های مسئول مدیریت بحران و هم در شهروندان در ابعاد مختلف پیشگیری، آمادگی، مواجهه و توانمندسازی اشاره کرد.

کتاب‌نامه

۱. باستانی، م.، و حنایی، ت. (۱۳۹۹). مطالعه‌ی تطبیقی تاب‌آوری اجتماعی در راستای اهداف بازآفرینی شهری نمونه موردی: محلات ایران، فیلیپین و مالزی. شهر/ایمن، ۳(۹)، ۷۱-۱.
۲. پاشاپور، ح.، و پوراگرمی، م. (۱۳۹۶). سنجش ابعاد کالبدی تاب‌آوری شهری در برابر مخاطرات طبیعی (زلزله) (مطالعه موردی منطقه ۱۲ شهر تهران). مطالعات برنامه‌ریزی سکونتگاه‌های انسانی، ۱۲(۶۱)، ۹۸۵-۱۰۰۲.
۳. ضرغامی، س.، تیموری، ا.، محمدیان، ح.، و شمعی، ع. (۱۳۹۵). سنجش و ارزیابی میزان تاب‌آوری محله‌های شهری در برابر زلزله مورد پژوهی: (بخش مرکزی شهر زنجان). پژوهش و برنامه‌ریزی شهری، ۷(۲۷)، ۹۲-۷۷.
۴. غلامی، ح.، پناهی، ع.، و احمدزاده، ح. (۱۳۹۹). آینده‌پژوهی تاب‌آوری سکونتگاه‌های شهری در برابر مخاطرات محیطی با تأکید بر پاندومی کرونا (مطالعه موردی: شهر تبریز). مخاطرات محیطی، ۷(۳۶)، ۱۷۹-۱۹۹.

5. Acuti, D., Bellucci, M., & Manetti, G. (2020). Company disclosures concerning the resilience of cities from the Sustainable Development Goals (SDGs) perspective. *Cities*, 99, 1-11.
6. Anderies, J.M., Folke, C., Walker, B., & Ostrom, E. (2013). Aligning key concepts for global change policy: robustness, resilience, and sustainability. *Ecol. Soc.*, 18, 1-8.
7. Batty, M. (2009). *Cities as complex systems: scaling, interaction, networks, dynamics and urban morphologies*. Berlin: Meyers, R.A. (Ed.), Encyclopedia of Complexity and Systems Science, Springer.
8. Bene, C., Mehta, L., McGranahan, G., Cannon, T., Gupte, J., & Tanner, T. (2018). Resilience as a policy narrative: potentials and limits in the context of urban planning. *Climate and Development*, 10(2), 116–133.
9. Boschma, R. (2015). Towards an evolutionary perspective on regional resilience. *Reg. Stud.*, 49(5), 733–751.
10. Botequilha-Leitão, A., & Díaz-Varela, E. R. (2020). Performance based planning of complex urban social-ecological systems: The quest for sustainability through the promotion of resilience. *Sustainable Cities and Society*, 56, 1-14.
11. Bueno, S., Banulas, V.A., & Gallego, M.D. (2021). Is urban resilience a phenomenon on the rise? A systematic literature review for the years 2019 and 2020 using textometry. *International Journal of Disaster Risk Reduction*, 66, 1-14.
12. Campanella, T. J. (2006). Urban resilience and the recovery of New Orleans. *Journal of the American Planning Association*, 72(2), 141–146.
13. Chen, Y., Zhu, M., Zhou, Q., & Qiao, Y. (2021). Research on spatiotemporal differentiation and influence mechanism of urban resilience in China based on MGWR model. *International Journal of Environmental Research and Public Health*, 18 (3), 1–27.
14. Coaffee, J., Therrien, M.-C., Chelleri, L., Henstra, D., Aldrich, D. P., Mitchell, C. L., Rigaud, E., & et al. (2018). Urban resilience implementation: A policy challenge and research agenda for the 21st century. *Journal of Contingencies and Crisis Management*, 26(3), 403–410.
15. Croese, S., Green, C., & Morgan, G. (2020). Localizing the sustainable development goals through the lens of urban resilience: Lessons and learnings from 100 resilient cities and Cape Town. *Sustainability (Switzerland)*, 2, 12-25.
16. Dong, X., Shi, T., Zhang, W., & Zhou, Q. (2020). Temporal and spatial differences in the resilience of smart cities and their influencing factors: Evidence from non-provincial cities in china. *Sustainability (Switzerland)*, 12(4), 1-13.
17. Frantzeskaki, N. (2016). *Urban Resilincer, A concept for co-creating cities of the future*. Erasmus University Rotterdam, Netherlands.
18. Fu, X., Hopton, M. E., & Wang, X. (2021). Assessment of green infrastructure performance through an urban resilience lens. *Journal of Cleaner Production*, 289, 1-11.
19. Gallopin, G. C. (2006). Linkages between vulnerability, resilience, and adaptive capacity. *Global Environmental Change*, 16 (3), 293–303.
20. Holling, C. S. (1973). Resilience and stability of ecological systems. *Annual Review of Ecology and Systematics*, 4(1), 1–23.
21. Huang, G., Li, D., Zhu, X., Zhu, J. (2021). Influencing factors and their influencing mechanisms on urban resilience in China. *Sustainable Cities and Society*, 74, 1-11.
22. Ingalls, M.L., & Stedman, R.C. (2016). The power problematic: exploring the uncertain terrains of political ecology and the resilience framework. *Ecol. Soc.*, 21, 1-11.
23. Jabareen, Y. (2013). Planning the resilient city: Concepts and strategies for coping with climate change and environmental risk. *Cities*, 31, 220–229.

24. Klein, R. J., Nicholls, R. J., & Thomalla, F. (2003). Resilience to natural hazards: How useful is this concept? *Global Environmental Change Part B: Environmental Hazards*, 5 (1–2), 35–45.
25. Li, G.J., Kou, C.H., Wen, F.H. (2021). The dynamic development process of urban resilience: From the perspective of interaction and feedback. *Cities*, 114, 1-20.
26. Ma, F., Wang, Z., Sun, Q., Yuen, K. F., Zhang, Y., & Xue, H. (2020). Spatial – Temporal evolution of urban resilience and its influencing factors: Evidence from the Guanzhong Plain Urban Agglomeration. *Sustainability*, 12(7), 1-17.
27. MacKinnon, D., & Derickson, K. D. (2012). From resilience to resourcefulness: A critique of resilience policy and activism. *Progress in Human Geography*, 37(2), 253–270.
28. Meerow, S., Newell, J. P., & Stults, M. (2016). Landscape and urban planning defining urban resilience: A review. *Landsc. Urban Plan*, 147, 38–49.
29. Mera, A. P., & Balijepalli, C. (2020). Towards improving resilience of cities: An optimisation approach to minimising vulnerability to disruption due to natural disasters under budgetary constraints. *In Transportation*, 47, 1-17.
30. Moloney, S., & Doyon, A. (2021). The Resilient Melbourne experiment: Analyzing the conditions for transformative urban resilience implementation. *Cities*, 110, 1-13.
31. Muller, M. (2007). Adapting to climate change: Water management for urban resilience. *Environment and Urbanization*, 19(1), 99–113.
32. Porter, L., & Davoudi, S. (2012). The politics of resilience: A cautionary note. *Planning Theory and Practice*, 13(2), 329–333.
33. Ribeiro, P. J. G., Gonçalves, Pena Jardim, & L., A (2019). Urban resilience: A conceptual framework. *Sustainable Cities and Society*, 50, 1-14.
34. Roberts, D., Douwes, J., Sutherland, C., & Sim, V. (2020). Durban's 100 resilient cities journey: Governing resilience from within. *Environment and Urbanization*, 32(2), 547–568.
35. Sajjad, M., Chan, J. C. L., & Chopra, S. S. (2021). Rethinking disaster resilience in high-density cities: Towards an urban resilience knowledge system. *Sustainable Cities and Society*, 69, 1-13.
36. Seeliger, L., & Turok, I. (2013). Towards sustainable cities: extending resilience with insights from vulnerability and transition theory. *Sustain*, 5, 2108–2128.
37. Shao, W., Su, X., Lu, J., Liu, J., Yang, Z., Mei, C., et al. (2021). Urban resilience of Shenzhen city under climate change. *Atmosphere*, 12(5), 1–21.
38. Spaans, M., & Waterhout, B. (2017). Building up resilience in cities worldwide—Rotterdam as participant in the 100 Resilient Cities Programme. *Cities*, 61, 109–116.
39. Sun, H. Zhen, F. Lobsang, T. Li, Z. (2019). Spatial characteristics of urban life resilience from the perspective of supply and demand: A case study of Nanjing, China. *Habitat International*, 88, 1-10.
40. Taylor, M. (2014). *The political ecology of climate change adaptation: Livelihoods, agrarian change and the conflicts of development*, first ed. London: Routledge.
41. Tobin, G. A. (1999). Sustainability and community resilience: The holy grail of hazards planning? *Environmental Hazards*, 1(1), 13–25.
42. UNISDR. (2012). How to make cities more resilient. In United Nations. Retrieved from papers2://publication/uuid/B373630D-8F1B-498A-AE60-0EF0E2D509E8.
43. Vale, L. J. (2014). The politics of resilient cities: Whose resilience and whose city? *Build. Res. Inf.*, 42(2), 191–201.
44. Wardekker, A., Wilk, B., Brown, V., Uittenbroek, C., Mees, H., Driessen, P., et al. (2020). A diagnostic tool for supporting policymaking on urban resilience. *Cities*, 101, 1-19.
45. Weichselgartner, J., & Kelman, L. (2014). *Geographies of resilience: Challenges and opportunities of a descriptive concept*, *Progress in Human Geography*. London: SAGE Publications.

46. Wu, Xia, Zhang, J., Geng, X., Wang, T., Wang, K., & Liu, S. (2020). Increasing green infrastructure-based ecological resilience in urban systems: A perspective from locating ecological and disturbance sources in a resource-based city. *Sustainable Cities and Society*, 61, 1-13.
47. Xun, X., & Yuan, Y. (2020). Research on the urban resilience evaluation with hybrid multiple attribute TOPSIS method: An example in China. *Natural Hazards*, 103(1), 557–577.
48. Yao, F., & Wang, Y. (2020). Towards resilient and smart cities: A real-time urban analytical and geo-visual system for social media streaming data. *Sustainable Cities and Society*, 63, 1-17.